

- + Äußerst leise
- + Robustes Aluminiumgehäuse
- + Hochwertige Verarbeitung im modernen Industriedesign
- + In Deutschland entwickelt und produziert



**3** JAHRE  
GARANTIE



SILENT 10 MD5	SILENT 15 MD7	SILENT 15 TD7	SILENT 20 TD9	SILENT 30 TD12
---------------	---------------	---------------	---------------	----------------

VUP inkl. MwSt. Nur Bestellannahme, Lieferung und Fakturierung über SET Energietechnik GmbH					
Modelle	WH000232	WH000235	WH000234	WH000236	WH000237
	<b>€ 7.886,-</b>	<b>€ 9.521,-</b>	<b>€ 9.651,-,-</b>	<b>€ 14.275,-</b>	<b>€ 17.272,-</b>

#### AUSSTATTUNG

- Monoblock-Wärmepumpe Luft/Wasser mit Digitalanzeige
- Korrosionsbeständiges Aluminiumgehäuse mit verstärkter Schalldämmung
- Rollkolben-Kompressor
- Wasserkondensator aus Titan
- Automatischer Abtauvorgang durch Zyklusumkehr
- Kapillarrohr-Einspritzung
- Sicherheitskältemittel R-410A
- Strömungswächter
- Hoch- und Niederdruckwächter
- Frostschutz-Thermostat: Mindestbetriebstemperatur -8 °C
- Im Lieferumfang enthalten: PVC 1 1/2"-Verschraubung Ø50

#### LAUTSTÄRKE

Schalldruck bei 10 m (dB(A))	30	30	30	32	32
------------------------------	----	----	----	----	----

#### LEISTUNG BEI: LUFT 24°C / WASSER 27°C / LUFTFEUCHTIGKEIT 80 %

Leistungsabgabe (kW)	12.4	16.2	16.2	25.7	34.7
Leistungsaufnahme (kW)	1.83	2.38	2.35	3.93	5.18
Leistungskoeffizient (COP)	6.7	6.8	6.8	6.5	6.6

#### LEISTUNG BEI: LUFT 16°C / WASSER 25°C / LUFTFEUCHTIGKEIT 80 %

Leistungsabgabe (kW)	10.2	13.8	13.8	20.6	27.9
Leistungsaufnahme (kW)	1.8	2.51	2.37	3.7	5.01
Leistungskoeffizient (COP)	5.6	5.5	5.8	5.5	5.6

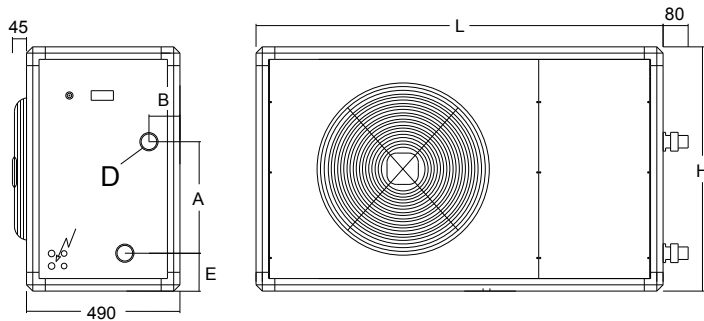
#### TECHNISCHE DATEN

Empfohlenes Beckenvolumen* (m³)	40-60	60-80	60-80	80-120	120-160
Wasserdurchfluss (m³/Std.)	6-10	6-12	6-12	10-20	10-24
Hydraulikanschluss	PVC Ø 50 zum Kleben			PVC Ø 63 zum Kleben	
Stromversorgung	230 V / 1 / 50 Hz	230 V / 1 / 50 Hz	400 V / 3N / 50 Hz	400 V / 3N / 50 Hz	400 V / 3N / 50 Hz
Nennstromaufnahme (A)	9.2	12.7	5.2	8.3	10.8
Kabelquerschnitt (mm²)**	3 x 2.5	3 x 4	5 x 2.5	5 x 2.5	5 x 4
Elektrischer Schutz	1 P+N 16 A (träge)	1 P+N 16 A (träge)	1 P+N 16 A (träge)	1 P+N 16 A (träge)	1 P+N 16 A (träge)
Kältemittelflüssigkeit Menge (g)	800	1650	1650	1800	2800

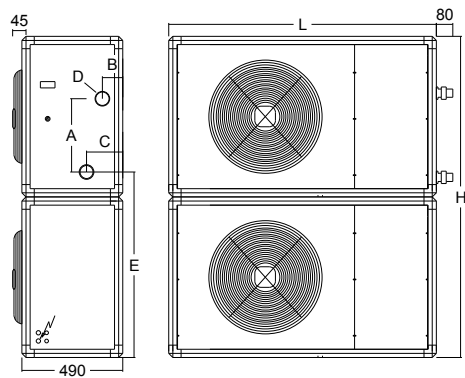
**ABMESSUNGEN UND GEWICHT**

	SILENT 10 MD5	SILENT 15 MD7	SILENT 15 TD7	SILENT 20 TD9	SILENT 30 TD12
Gewicht (kg)	95	106	106	180	212
L	1300	1450	1450	1300	1450
H	780	970	970	1560	1940
A	385	385	385	385	385
B	99	99	99	99	99
C	176	176	176	176	176
D	50	50	50	50	50
E	121	121	121	901	1085

Silent 10 MD5, 15 MD7 und 15 TD7

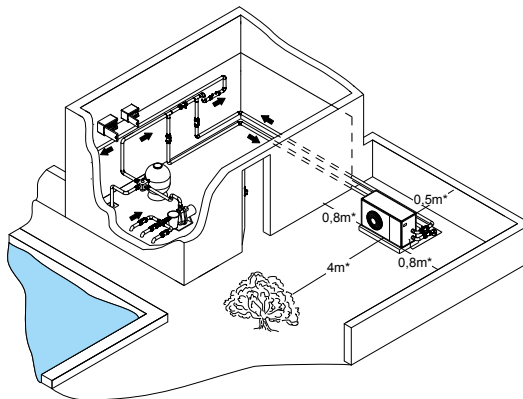


Silent 20 TD9 und 30 TD12



**INSTALLATION**

- Im Freien, in der Nähe des Technikraums und in einem ausreichenden Abstand zum Becken
- Auf einem stabilen, festen und ebenen Untergrund
- Mindestabstand zwischen der Wärmepumpe und ihrer Umgebung (Mauer, Hecke...) gemäß Abbildung rechts



**OPTIONALES ZUBEHÖR**

			
	Fernbedienung	PSA Net-Reinigungsmittel (5l Kanister u. 1 Sprühflasche)	PSA Net-Reinigungsmittel-Set (6 Sprühflaschen à 50 ml)
	Bedientastatur für die Wärmepumpe zur Positionierung in einem Technikraum (Kabel nicht im Lieferumfang enthalten)	Spezielles Produkt zur Pflege der Wärmepumpe und insbesondere zur Reinigung des Verdampfers.	Spezielles Produkt zur Pflege der Wärmepumpe und insbesondere zur Reinigung des Verdampfers
Artikelnr.	WH000221	B WMA03491	B R06147
<b>UVP inkl. MwSt.</b>	<b>€ 273,70</b>	<b>€ 119,-</b>	<b>€ 99,-</b>