

BLUMENBERG

die Böttcherei
mit den starken Produkten aus massivem Holz
für Sauna, Bad, Wellness und Garten



Endkunden-Preisliste 2017/2018 Massivholz-Produkte aus der Böttcherei Blumenberg



Inhalt	Seite
Sauna-Aufgusskübel, Einsätze und Kellen	2 - 3
Sauna-Kopfstützen	3
Fußwannen und Fußbadebottiche	4 - 5
Eimer-Schwallduschen	5
Sauna-Tauchbottiche, Badebottiche und Zubehör	6 - 9
Holzbadewannen und Zubehör, Fußmatten	10 - 13
Duschkabinen	14 - 15
Waschbecken	15
Whirlpools, Whirlwannen und Zubehör	16 - 17
Regentonnen, Pflanzenbottiche, Gartenteichbottiche	18
Holzbeheizte Badebottiche, Hot Tubs	19



Sauna-Aufgusskübel und -eimer



701/01ES

401/05

401/06 + ESVA 2L

501/05

602/01ES

Sauna-Aufgusskübel und -eimer aus Massivholz

5 Liter-Version (Best.Nr. 701, 401 und 501): ca. Ø25 cm x 20 cm, mit Griff ca. 30 cm hoch. Mit zwei verzinkten Bandstahlreifen.

4 Liter-Version (Best.Nr. 602): ca. Ø25 cm x ca. 16 cm, mit Griff ca. 26 cm hoch. Mit zwei Holzreifen.

Eimer „401/06“ mit Hanftrageseil, alle anderen Kübel mit verlängerter Griffdaube.

Günstige Verpackungseinheiten: ca. 10-20 Kübel pro Karton, ca. 30-40 Kübel in Tauchbottich, ca. 96 Kübel / Europalette.

Best.Nr.	Ausführung	€ pro Stück
701/01ES	Nadelholz, natur belassen, inkl. Einsatz	22,90
401/01ES	Lärche, natur belassen, inkl. Einsatz ES 5L oder ES 5L PG	28,95
401/04	Lärche, außen geflammt, innen transparente Hygienevers.	40,05
401/05	Lärche, innen und außen transparente Hygieneversiegelung	40,75
401/06	Lärche-Eimer (Hanftrageseil), innen und außen transp. Hyg.vers.	45,05
501/05	Kambala, innen und außen transparente Hygieneversiegelung	53,70
602/01ES	Espe natur belassen, mit Holzreifen, inkl. Einsatz	19,80

alternativ aus Western Red Cedar (solange Vorrat reicht)



801 sw



802 sw, 802 cp + 802 sw/gd



804 cp, 804 sw, 804 bg + 804 sw/gd

Sauna-Aufgusskübel und -eimer aus Metall (geschütztes Design / Geschmacksmuster)

Kübel Best.Nr. „802 ...“ aus Aluminium, mit geradem Holzgriff, 5 Liter, Ø24 cm x 15,5 cm.

Eimer Best.Nr. „804 ...“ aus Aluminium mit Bügelgriff aus Bambus, 5 Liter, Ø23,5 cm x 16 cm.

(* Bitte geben Sie bei den Kübeln, Eimern und Kellen aus Aluminium den gewünschten Farbcode mit an.

Einfarbig uni: schwarz (sw), champagner (cp) oder birkengrün (bg) („bg“ vorläufig nur bei Eimer 804 erhältlich) oder zweifarbig: außen schwarz / innen goldorange (sw/gd).

Zur Kombination mit Metallkübeln und -eimern empfehlen wir die Verwendung von Weichholzkellen: keine Gefahr von Kratzern und deutlich angenehmere Geräusche als bei der Verwendung von Metallkellen.

Best.Nr.	Ausführung	€ pro Stück
801 sw	Stahlblech, schwarz, 4 Liter, Ø22 cm x 14 cm, mit Bügelgriff	26,25
802 .. (*)	Alu, gerader Griff, uni schwarz (sw) oder champagner (cp)	31,50
802 sw/gd	Alu, gerader Griff, schwarz / gold, 5 Liter, Ø24 cm x 15,5 cm	34,25
804 .. (*)	Alu, Bügelgriff, uni schwarz (sw), champg. (cp) oder birkengrün (bg)	36,90
804 sw/gd	Alu, Bügelgriff, schwarz / gold, 5 Liter, Ø23,5 cm x 16 cm	39,50

Einsätze / Schüsseln für Aufgusskübel und -eimer

Alle natur belassenen Kübel ohne Hygieneversiegelung müssen mit Einsatz benutzt werden. Die Edelstahlschüsseln für die Eimer „401/06“ (auch ohne Seil erhältlich) eignen sich sowohl für die Sauna als auch sehr gut für Oliven und andere Lebensmittel.

Best.Nr.	Ausführung	€ pro Stück
ES 5L PG	Kunststoffeinsatz platingrau., für alle 5-Liter-Kübel / -Eimer	3,80
ES 5L	Kunststoffeinsatz milchig-transp., für alle 5-Liter-Kübel / -Eimer	3,80
ESVA 2L	Edelstahlschüssel 2 l, für Eimer 401/06 ohne Griffdaube	4,30

Aufgusskellen



430/01



430/02



430/03



830 sw/gd, 830 sw + 830 cp

Best.Nr.	Ausführung	€ pro Stück
430/01	ca. 50 cm lang, aus Weichholz, mit Lederriemen	9,35
430/02	ca. 40 cm lang, aus Weichholz, mit Lederriemen	8,00
430/03	ca. 70 cm lang, großer Kelleninhalt, Profi-Kelle aus Buche	30,60
830 .. (*)	Alu / Holzgriff, uni schwarz (sw) oder champagner (cp), 44 cm	11,10
830 sw/gd	Alu schwarz / gold, mit Holzgriff, Ø11,5 cm x 5 cm x 44 cm	12,90

Sauna-Kopfstützen

Entweder unsere „Hängematten für den Kopf“, benutzbar sowohl als Kopfstütze als auch als Rückenlehne, gefertigt aus Weichholz, mit abnehmbarem (Klettverschluss) und waschbarer Stoffbespannung. Angegebene Maße: B x T x H.

Oder die innovativen 4-Punkt-Kopfauflagen. 4 konkave Scheiben sind flexibel gelagert und unterstützen den Kopf optimal. Für die Sauna aus Red Cedar oder aus weißem Kunststoff für Hammam (Dampfsauna) und Massage.

Weitere Versionen auf Anfrage: z.B. aus Espe oder Abachi anstatt Red Cedar und / oder mit rechteckiger Grundplatte.



KS01



KS02



KS 4P HA



KS 4P RC

Best.Nr.	Ausführung	€ pro Stück
KS01	mit geschweiften Seitenteilen, ca. 45 x 40 x 20 cm	92,00
KS02	mit geraden Seitenteilen, ca. 40 x 33 x 20 cm	77,00
KS 4P RC	4-Punkt Sauna-Kopfauflage Red Cedar (altern. Abachi, Espe)	52,80
KS 4P HA	4-Punkt Kopfauflage Kunststoff für Hammam	41,00

Fußwannen aus Lärche oder Kambala

Sauber gehobelt und geschliffen, wasserfest verleimt, zwei verzinkte Bandstahlreifen, ca. 16 Liter Inhalt, Durchmesser oben ca. 40 cm, 20 cm hoch, zwei verlängerte Dauben (30 cm) als Griffe. Günstige Verpackungseinheiten: 4 - 5 Stück pro Karton, ca. 14 Stück in Standard-Tauchbottich, ca. 48 Stück pro Europalette.

(*) Natur belassene Fußwannen „410/01“ und „410/02“ müssen mit Kunststoffeinsatz „ES FW“ benutzt werden, da sie sonst undicht werden.



410/01 + ES FW



410/05



521/05



521/09

Best.Nr.	Ausführung	€ pro Stück
410/01	Lärche, innen und außen Holz naturbelassen (*)	64,50
410/02	Lärche, außen geflammt, innen naturbelassen (*)	67,00
410/03	Lärche, außen geflammt, innen blaue Hygieneversiegelung	85,50
410/04	Lärche, außen geflammt, innen transp. Hygieneversiegelung	86,50
410/05	Lärche, innen und außen transparente Hygieneversiegelung	87,50
410/09	wie vor aus Lärche, zus. inkl. Ablauf mit Standrohr verchromt	148,00
521/05	Kambala, innen und außen transp. Hygieneversiegelung	97,00
521/09	wie vor aus Kambala, zus. inkl. Ablauf mit Standrohr verchromt	157,00
ES FW	Kunststoffeinsatz milchig-transp. für Fußwannen ohne Ablauf	15,00

hohe Fußwannen aus Kambala

Sauber gehobelt und geschliffen, wasserfest verleimt, 3 verzinkte Bandstahlreifen, innen und außen mit transp. Hygieneversiegelung beschichtet, Durchmesser ca. 42 cm, Höhe ca. 31 cm + ca. 3,5 cm Sockel, randvoll ca. 29 Liter Inhalt, Wasserablauf im Boden mit 25 cm Standrohr als Überlaufsicherung oder Clicker-Ventil.



521/07



521/07



521/06

Best.Nr.	Ausführung	€ pro Stück
521/06	Wasserablauf mit Clicker-Ventil oder Stöpsel	179,00
521/07	Wasserablauf mit Standrohr aus V2A als Überlaufsicherung	179,00

große Fußbadebottiche (Ø 51 cm / Ø 63 cm)

aus Lärche oder Kambala

Gleiche stabile Konstruktion wie bei Sauna-Tauchbottichen, zylindrische Form, zwei verzinkte nachspannbare Bandstahlreifen, innen und außen transparent hygieneversiegelt, Innenhöhe ca. 31 cm, außen ca. 49 cm (ausreichend Bodenfreiheit für Geruchverschluss), auf Wunsch auch andere Höhen möglich. Mit Wasserablauf entweder mit Clickerventil oder mit Standrohr.

(*) Bitte bei der Bestellnummer Holzart einfügen:

L für Lärche oder K für Kambala.

Best.Nr. (*)	Ausführung	Lärche	Kambala
FW...50/06	Ø 51 cm, Wasserablauf mit Clicker-Ventil	549,00	565,00
FW...50/07	Ø 51 cm, Ablauf mit 275 mm Standrohr Messing / Chrom	567,00	583,00
FW...63/06	Ø 63 cm, Wasserablauf mit Clicker-Ventil	574,00	590,00
FW...63/07	Ø 63 cm, Ablauf mit 275 mm Standrohr Messing / Chrom	592,00	612,00



FW K 50/07

Eimer-Schwallduschen aus Kambala

Großer 29-Liter-Eimer aus Kambalaholz mit 3 Edelstahlreifen, ø 42 cm, Höhe ca. 31 cm, in 2 Oberflächenausführungen:

- für Aufhängung in geschlossenen Räumen: Eimer ringsum (innen und außen) mit transparenter Hygieneversiegelung beschichtet
 - UV-beständige Ausführung: Eimer innen mit schwimmbadblauer Hygieneversiegelung, außen mit Wetterschutzöl behandelt
- Angenehmer, breiter und voller Guss. Sehr gut dosierbarer Schwall.
Kräftiges, weißes Zugseil mittig als Schlaufe am Eimer befestigt.
Wasserinhalt am Füllventil einstellbar von ca. 5 bis 15 Liter.

Anschluss an 3/8" AG oder 1/2" AG von links oder rechts möglich (Schlauch nicht im Lieferumfang enthalten).

Komplett mit 2-teiliger Aufhängevorrichtung aus korrosionsbeständigem Edelstahl, für Wand- und Deckenmontage. Für Verwendung in aggressivem Umgebungsklima (Chlor, Salz) empfehlen wir die „SDV4A“ Ausführung für die Aufhängung. Alle Einzelteile jederzeit ohne Werkzeug demontierbar.



522/05



522/03



Einzelteile / Lieferumfang 522/05
(separate parts 522/05)

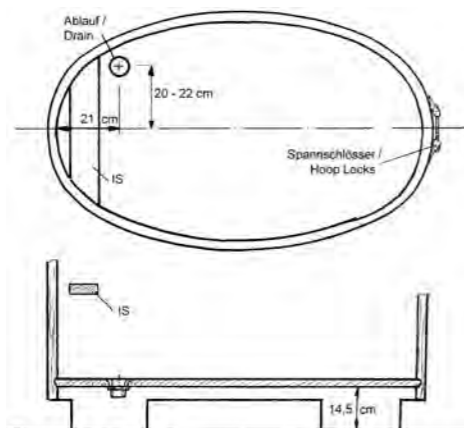
Best.Nr.	Ausführung	€ pro Stück
522/05	Für Innenräume: innen und außen transparente Hygieneversiegelung	314,00
522/03	UV-beständig: innen blaue Hygieneversiegelung, außen Wetterschutzanstrich	367,00
SDV4A	Aufpreis für Aufhängung aus hoch-korrosionsbeständigem Edelstahl	36,00

Sauna-Tauchbottiche in Standardausführung

Sauber rund ausgehobelt und geschliffen, wasserfest mit doppelter Keilnut verleimt, 3 verzinkte nachspannbare Bandstahlreifen, inklusiv Wasserablaufventil mit Edelstahl-Standrohr als Überlaufsicung, inklusiv fest eingebauter Innentrittstufe und Außenleiter zum Anhängen. Außenhöhe 100 cm, Innentiefe 82,5 cm. Die transparente Hygieneversiegelung ist nicht uv-beständig, das Dekorwachs (grün, rot, blau oder kirschbaumfarben) ist für Innenräume konzipiert. Ausstattungsvarianten siehe nachfolgende Seiten: uv-beständiger Außenanstrich mit Deckel, alternative Ab-/ Überläufe, Treppen, Sitze, Abmessungen, Wandanschluss-Verkleidungen und Edelstahlreifen.



Standard Equipment



Ablaufposition (drain position)



K500/03

Oval, 100 cm lang, 72 cm breit. Inhalt ca. 336 Liter bei 70 cm Wasserstandshöhe:

Best.Nr.	Ausführung	€ pro Stück
442/01	Lärche, innen blaue Hygieneversiegelung, außen geflammt	787,00
442/01xx	Lärche, innen blau, außen grün (GR), rot (RO), blau (BL) oder kirschbaum (KB) lasiert	830,00
442/02	Lärche, innen transparente Hygieneversiegelung, außen geflammt	877,00
442/03xx	Lärche, innen transp., außen grün (GR), rot (RO), blau (BL) oder kirschbaum (KB)	920,00
442/03	Lärche, innen und außen transparente Hygieneversiegelung	988,00
K500/02	Kambala, innen transparente Hygieneversiegelung, außen naturbelassen	947,00
K500/03	Kambala, innen und außen transp. Hygieneversiegelung	1.026,00



443/03



K510/03



K500/02

Oval, 110 cm lang, 77 cm breit, Inhalt ca. 406 Liter bei 70 cm Wasserstandshöhe:

Best.Nr.	Ausführung	€ pro Stück
443/01	Lärche, innen blaue Hygieneversiegelung, außen geflammt	839,00
443/01xx	Lärche, innen blau, außen grün (GR), rot (RO), blau (BL) oder kirschbaum (KB) lasiert	889,00
443/02	Lärche, innen transparente Hygieneversiegelung, außen geflammt	934,00
443/03xx	Lärche, innen transp., außen grün (GR), rot (RO), blau (BL) oder kirschbaum (KB)	988,00
443/03	Lärche, innen und außen transparente Hygieneversiegelung	1.066,00
K510/02	Kambala, innen transparente Hygieneversiegelung, außen naturbelassen	1.017,00
K510/03	Kambala, innen und außen transp. Hygieneversiegelung	1.109,00

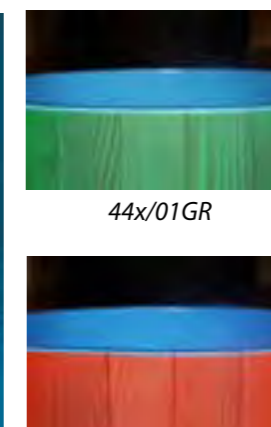
Sauna-Tauchbottiche in Standardausführung, Oberflächenvarianten



442/01



442/02



44x/01GR

44x/01RO



44x/01BL



44x/01KB



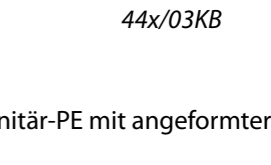
44x/03RO



44x/03BL



44x/03GR



44x/03KB

Sauna-Tauchbecken mit Kunststoffeinsatz, z.B. für gewerbliche Sauna

Freistehendes Sauna-Tauchbecken aus Lärche oder Kambalaholz inkl. Kunststoffeinsatz aus blauem Sanitär-PE mit angeformter Innentrittstufe und Überlaufrinne (bereits mit Geruchverschluss am Ablauf verbunden). L x B x H = ca. 112 cm x 79 cm x 101 cm, 280 Liter Inhalt. Holzbottich mit 3 nachspannbaren feuerverzinkten Bandstahlreifen, inklusive Hängeleiter. Transparente Hygieneversiegelung ist nicht uv-beständig. Outdoor Ausstattung siehe S. 9 Größe „110x77“. Wir empfehlen für gewerbliche Anlagen: Nachfüllautomatik mit Blockauftritt und Technikverkleidung (NF Paket, siehe unten), Außenseite hygieneversiegelt oder mit Wetterschutzlasur oder Dekorwachs behandelt.



K510/02ES



K510/03ES + NF Paket



443/03KBES + 443/02ES



443/03ES + NF Paket

Best.Nr.	Ausführung	€ pro Stück
K510/02ES	Kambala, Holzoberfläche naturbelassen	1.437,00
K510/03ES	Kambala, Bottich außen mit transparenter Hygieneversiegelung behandelt	1.532,00
443/02ES	Lärche, Außenseite geflammt	1.271,00
443/03xxES	Lärche, Bottich grün (GR), rot (RO), blau (BL) oder kirschbaumfarben (KB) lasiert	1.343,00
443/03ES	Lärche, Bottich außen mit transparenter Hygieneversiegelung behandelt	1.434,00

Nachfüllautomatik für Sauna-Tauchbecken mit Kunststoffeinsatz

Das Nachfüllset besteht aus: Wassereinlaufdüse, Magnetventil, Nachfüllsteuerung mit einstellbarer Nachlaufzeit, Wasserstandsensor und Kugelhahn am Ablauf (anstatt Stopfen).

Die Technikverkleidung ist als Wandanschlussverkleidung konstruiert (rückseitig offen; geschlossen gg. Aufpreis).

Funktion: nach jedem Tauchbad durch einen Saunagast wird automatisch eine einstellbare Menge Frischwasser nachgefüllt (detaillierte Beschreibung im Prospekt).

Anschluss: Steuerung an 230 V über FI-Schalter und Stromunterbrecher / Schalter. Wasserversorgung über Rohrunterbrecher (Rückflussverhinderer) und Absperrhahn an das Magnetventil jeweils unter der Verkleidung.

Best.Nr.	Ausführung	für Lärche	Kambala
NF	Nachfüllset (s.o.). Bitte zus. bestellen: Verkleidung + Blockauftritt	519,00	519,00
NF Paket	Nachfüllpaket = Nachfüllset inkl. Wandanschlussverkleidung und Blockauftritt	1.083,00	1.100,00

Sauna-Tauchbottiche und Badebottiche mit größerem Wasserinhalt

Ausführung wie bei „Sauna-Tauchbottichen in Standardausführung“ beschrieben, jedoch: generell innen und außen mit transparenter Hygieneversiegelung, je nach Größe zusätzliche Bandstahlreifen.

Achtung: transparente Hygieneversiegelung ist nicht uv-beständig. Ausstattungsvarianten siehe nächste Seite.

Best.Nr.: (*) ... Bitte fügen Sie bei der Best.Nr. ein „K“ für Holzart Kambala oder ein „L“ für Lärche ein.

Bsp. für Sondermaße: Ø133 cm, Ø96 cm, Ø82 cm, (75-) 100 x 64 cm, 146 x 79 cm, generell: länger, breiter ...



TB K 130x79x100 + K556 + UL MS



Detail TB K 153



TB K 168x106x100 + 5 x IS120K + UL + „Specials“

Best.Nr. (*)	L x B (cm)	Inhalt bei 70 cm Wasserstand	Lärche €	Kambala €
TB...122x72	122 x 72	434 Liter	1.231,00	1.273,00
TB...130x79	130 x 79	483 Liter	1.404,00	1.438,00
TB...161x79	161 x 79	644 Liter	1.717,00	1.760,00
TB...149x90	149 x 90	616 Liter	1.717,00	1.760,00
TB...168x106	168 x 106	812 Liter	2.057,00	2.092,00
TB...112	Ø 112	623 Liter	1.717,00	1.760,00
TB...153	Ø 153 (**)	siehe Hinweis S. 9 unten. 1183 Liter	2.947,00	2.975,00

Zubehör und alternative Ausstattung für Sauna-Tauchbottiche.

Preisangaben für separate Einzelbestellung oder zur Differenzberechnung bei alternativer Ausrüstung.

Eine der beschriebenen Ausführungen (z.B. Hängeleiter, Edelstahl-Standrohr, Innenstufe) ist im Komplettpreis für den Tauchbottich zum Teil bereits enthalten (siehe Lieferumfang).

Best.Nr.	Ausführung	€	€	€
Bottichmaße: Außenhöhe 110 cm bzw. 120 cm anstatt 100 cm.				
inkl. längerer Hängeleiter und Standrohr. Höhe / Anzahl der Stufen bleiben unverändert				
Größenklassen: A=100x72 bis 110x77, B=122x72 bis 168x106, C=Ø153				
		A	B	C
H110...	Außenhöhe 110 cm bei Bottichgrößenklasse A, B oder C	316,00	357,00	383,00
H120...	Außenhöhe 120 cm bei Bottichgrößenklasse A, B oder C	503,00	620,00	736,00
Bottichmaße (länger, kürzer, breiter, niedriger auf Anfrage):				
531	Tauchbottich bis zu 4 cm schmaler (noch schmaler auf Anfrage)			61,00
533	Tauchbottich teilbar in 2 Hälften (à ca. halbe Länge) ausgeführt			159,00

Wandanschlussverkleidungen: Preise siehe „weitere Ausstattungsvarianten für Badewannen“.

Ermöglicht sauberen Anschluss des Bottichs an raumseitige Wand oder Raumecke (siehe Prospekt „Badewannen / Whirlpools“).

Befestigungssatz für Deckel (siehe rechts. Ohne Montage. Pro Deckel / Deckelhälfte mind. 2 Sets) 13,30

Best.Nr.	Ausführung	€	€
Ab- / Überlauf:			
577	Edelstahl-Standrohr (im Preis für Tauchbottich inkl.)		54,50
Siphon TB	Siphon / Geruchverschluss zum Standrohrventil		17,00
ÜL	Außenliegender Überlauf aus PVC, Ablauf mit Stopfen (anstatt Standrohr)		111,00
ÜL MS	wie vor, jedoch Überlauf aus verchromtem Messing,, inkl. Siphon		229,00
Treppen: (Hängeleiter im Bottichpreis inkl.)		Lärche	Kambala
...552	Hängeleiter aus Kambala, naturbelassen oder Lärche, geflammt	79,00	81,00
...554	Hängeleiter aus Lärche oder Kambala, mit transp. Versiegelung	90,00	92,00
...556	freistehender Blockauftritt aus L oder K, mit transparenter Versiegelung	294,00	302,00
Innenstufen / Sitze:			
IS80	Innentrittstufe / Sitzbrett für Bottiche bis 80 cm Breite	39,00	39,00
IS120	Innentrittstufe / Sitzbrett für Bottiche von 80 bis 120 cm Breite bzw. Ø	52,00	52,00
IS150	Innentrittstufe / Sitzbrett für Bottiche von Ø 120 cm bis Ø 153 cm	66,00	66,00



K556 „Block“



Deckel Red Cedar / Lasur



IS80



Deckel Thermo-Sperrholz / Lasur



TB K 130x79 + Deckel Sperrholz / Lasur

Bandstahlreifen aus Edelstahl anstatt feuerverzinkter Reifen (siehe Tabelle unten, Preise für kompletten Satz)

Outdoor-Lasuranstrich an Bottichaußenseite + **Deckel aus Western Red Cedar oder Thermo- bzw. Bootsbaue-Sperrholz** zum Schutz der Bottichinnenseite. (Siehe Tabelle unten, Aufpreis gilt gegenüber der Version „innen und außen transparent versiegelt“). Für Outdoor-Nutzung zwingend erforderlich, da die transparente Hygieneversiegelung nicht uv-beständig ist. Variante „Lasuranstrich ohne Deckel“ ist nur geeignet, wenn Deckel nachgerüstet wird, oder der Bottich innen z.B. schwimmbadblau ist.

Bottichgröße	Länge x Breite	Lasuranstrich	Aufpreis (€) Lasur außen + Deckel aus:		
			Edelstahlreifen	Thermo- bzw. Red Cedar	
		ohne Deckel	Bootsbau-Sperrholz	(massiv, astfrei)	
100 cm x 72 cm		104,00	99,00	218,00	299,00
110 cm x 77 cm		108,00	102,00	251,00	339,00
122 cm x 72 cm		112,00	107,00	270,00	373,00
130 cm x 79 cm		148,00	123,00	306,00	416,00
161 cm x 79 cm		176,00	131,00	394,00	533,00
149 cm x 90 cm		176,00	131,00	438,00	587,00
168 cm x 106 cm		225,00	150,00	584,00	776,00
Ø 112 cm		176,00	131,00	421,00	562,00
Ø 153 cm		(**) XXL: 425,00	(**) 203,00	(**) 704,00	(**) 944,00

(**) bei der Größe Ø153 cm sind „normale“ Edelstahlreifen im Standardlieferumfang enthalten. Bottiche, die voraussichtlich über einen längeren Zeitraum befüllt bleiben und Bottiche, die im Freien aufgestellt werden, müssen jedoch zwingend mit diesen extra starken Edelstahlreifen ausgestattet werden (können sonst reißen).

Badewannen

Alle Badewannen sind in Standardausführung wie folgt ausgestattet: aus Lärche oder Kambala, innen und außen mit transparenter Hygieneversiegelung beschichtet, alternativ auch Behandlung mit seidenmattem Hartwachsöl möglich. Je nach Größe mit 3 - 4 nachspannbaren feuerverzinkten Bandstahlreifen, inklusive Ablauf mit Clicker-Ventil: einmal drücken = zu, noch mal drücken = auf, inklusive Siphon (Geruchverschluss): Wasserablaufanschluss unter Wannenboden: Ø 50 mm. Wir empfehlen Überlaufsicherung (siehe S. 12), falls der Raum keinen Bodenablauf hat. Bitte Türinnenmaß für Transport kontrollieren. Auch **Sondermaße** möglich (z.B. „2x Form Kopfende“, Zwischenlängen, breiter, Ø132 cm, Ø96 cm, Ø 82, 75x 64 cm, 75 x 52 cm) sowie „demonitierbarer Sockel“ (s. S. 12, somit um 10 cm reduzierte Höhe).

Die transparente Versiegelung ist nicht für Aufstellung im Freien geeignet (UV-Beständigkeit, Deckel und Outdoor-Lasur s.S. 9).

Die **Außenhöhe** kann je nach Kundenwunsch zwischen 60 und 70 cm liegen (Innentiefe jeweils 17,5 cm weniger).

Bei maximal 40 cm Außenhöhe (z.B. als Kinder- oder Duschwanne) reduziert sich der Preis um 10%.

Bitte bei der Bestellung angeben: Oberflächenbehandlung und Wannenhöhe sowie eine kleine Skizze mit folgenden Angaben: Positionen von Ab- und Überlauf, Reifenspannschlössern (im Bereich von Kopf- und Fußende möglich), ggf. Rückenlehnen sowie die Aufstellungssituation im Raum ggf. mit Wandanschlussverkleidung (mit Maßen).

(*) ... Bitte fügen Sie bei der Best.Nr. ein „K“ für Holzart Kambala oder ein „L“ für Lärche ein.



BW L 122x72x65/75 Kt, WA längs



BW K 130x79x60/70 Kt



BW K 149x90x60 Kt



BW K 161x79x70/80 Kt, WA Eck diag.

Best.Nr. (*)	Außenmaße Länge x Breite	Inhalt bei 30 cm Wasserstand	Lärche € pro Stück	Kambala € pro Stück
BW...119x73	119 cm x 73 cm	162 Liter	1.098,00	1.138,00
BW...135x73	135 cm x 73 cm	195 Liter	1.222,00	1.267,00
BW...151x73	151 cm x 73 cm	228 Liter	1.359,00	1.406,00
BW...167x73	167 cm x 73 cm	261 Liter	1.530,00	1.577,00
BW...183x73	183 cm x 73 cm	294 Liter	1.721,00	1.769,00
BW...100x72	100 cm x 72 cm	144 Liter	835,00	875,00
BW...110x77	110 cm x 77 cm	174 Liter	918,00	952,00
BW...122x72	122 cm x 72 cm	186 Liter	1.022,00	1.062,00
BW...130x79	130 cm x 79 cm	207 Liter	1.134,00	1.181,00
BW...161x79	161 cm x 79 cm	276 Liter	1.465,00	1.510,00
BW...149x90	149 cm x 90 cm	264 Liter	1.465,00	1.510,00
BW...168x106	168 cm x 106 cm	348 Liter	1.782,00	1.822,00
BW...164x140	164 cm x 140 cm	500 Liter	2.507,00	2.547,00
BW...Ø112	Ø 112 cm	267 Liter	1.465,00	1.510,00
BW...Ø153	Ø 153 cm	507 Liter	2.259,00	2.347,00



BW K 151x73x70/80 UL PVC, WA Eck, antik



BW K 135x73x60/70 UL PVC, WA längs, antik



BW L 151x73x60/70 Kt, UL Chr, RL, WA längs, V2A



BW K 167x73x70 Kt, UL Chr

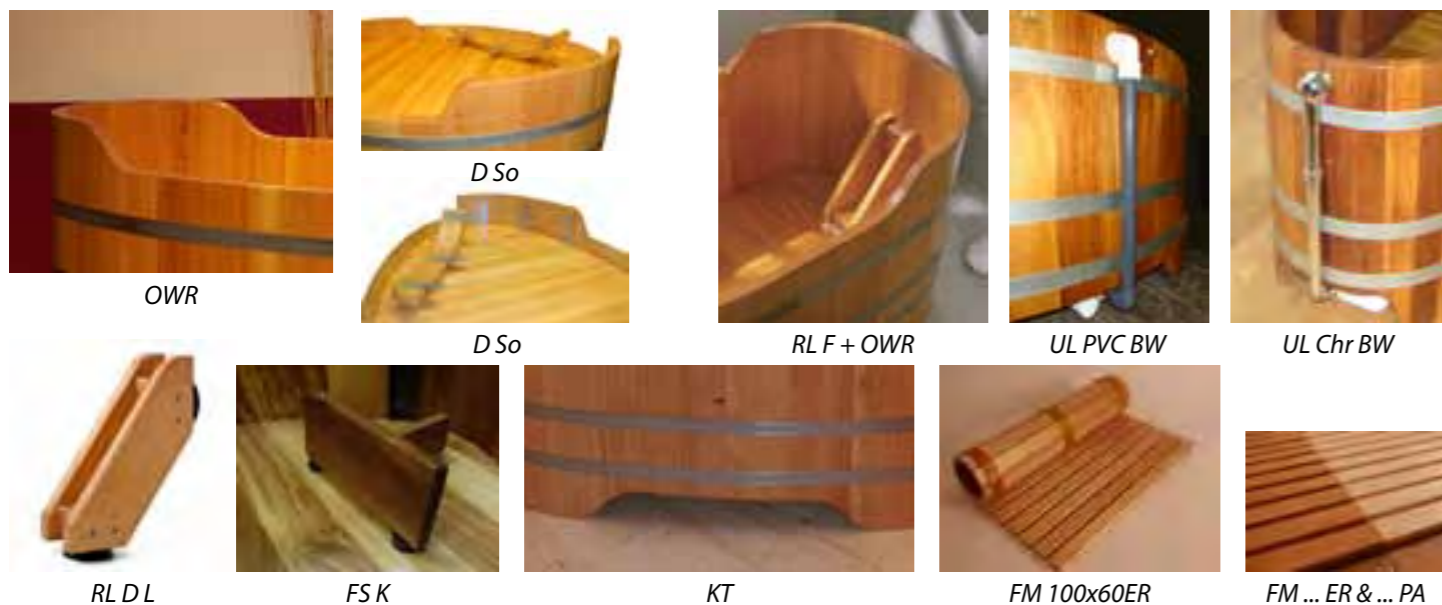


WW K 164x140x70/80 „LoveBoat“,
UL PVC, WA Kopf, UWS, WP-Technik



BW K 168x106x70 V2A, TAB, TS

Ausstattungsvarianten für Badewannen



Best.Nr.	Ausführung	€	
OWR	oberer Wannенrand: Kopf- oder Fußende 10 cm höher als der Rest der Wanne	53,00	
KT	Kontur-Ausschnitt 10 cm hoch, unten an den Längsseiten. Ansonsten wird nur im Bereich des Ablaufs ein kleinen Ausschnitt vorgesehen	37,00	
D So	Demontierbarer Sockel. Dadurch um 10 cm reduzierte Transporthöhe	146,00	
UL PVC BW	Außenliegender Wasserüberlauf aus PVC (muss verkleidet werden, inkl. Siphon)	109,00	
UL Chr BW	Außenliegender Wasserüberlauf aus verchromtem Messing (inkl. Siphon)	218,00	
SR BW	Edelstahl-Standrohr (ohne Siphon. Standrohr steht in der Wanne, anstatt Clicker-Ventil)	81,00	
Bue	Badebürste, Thermo-Esche, geölt (dunkel), L = 45 cm	31,00	
	Fußmatten / Rollroste:	60x45 cm	100x60 cm
FM...x..TH	hochwertige Fußmatte aus dunkler Thermo-Esche, geölt	126,00	229,00
FM...x..PA	preiswerte Fußmatte aus heller Pappel / Espe, natur belassen	45,00	
FM...x..ER	wie vor, aus Rot-Erle. Leisten sind an 3 flexiblen Riemen mit Klammern befestigt	45,00	
		Lärche	Kambala
RL F..	Fest eingebaute Rückenlehne. Ergonomisch korrekte Unterstützung des Rückens in jeder Sitz- und Liegeposition	134,00	137,00
RL D..	Demontierbare Rückenlehne mit Saugnäpfen (reinigungsfreundlicher)	183,00	186,00
FS..	Fußstütze: demontierbar mit Saugnäpfen für kl. Personen in gr. Wannen	168,00	172,00
TS..	Trittstufe: L x B x H = ca. 60 cm x 25 cm x 17,5 cm (= Höhe Wannenboden)	229,00	236,00
TAB..80	Ablagebrett / Tablett: quer über die Wanne, B = ca. 25 cm, L max. 80 cm	165,00	168,00
TAB..110	Ablagebrett / Tablett: quer über die Wanne, B = ca. 25 cm, L max. 110 cm	201,00	205,00



weitere Ausstattungsvarianten für Badewannen

Bandstahlreifen aus Edelstahl, Best.Nr. „V2A“ anstatt feuerverzinkt „VZ“ (siehe Tabelle, Preise für kompletten Satz)
Bandstahlreifen rostig / antik patiniert, Best.Nr. „antik“ anstatt feuerverzinkt (siehe Tabelle, Preise für kompletten Satz)
Wandanschlussverkleidung, Best.Nr. „WA“ (siehe Tabelle)

Wenn die Wannen mit außenliegendem Wasserüberlauf aus PVC ausgestattet werden und / oder relativ nah an einer Wand oder Raumecke stehen, empfehlen wir eine Wandanschlussverkleidung.

Preise gelten für Holzart Lärche. Bei Kambala berechnen wir 3% Aufschlag (auf volle € auf- oder abgerundet).
 Der Aufpreis für die Aufstellvariante „in Nische eingebaut“ gilt bis zu einer Nischenlänge, die maximal 50 cm über der Wannenlänge liegt. Weitere individuelle Lösungen für Verkleidungen bieten wir gern auf Anfrage an.



Wannengröße Länge x Breite	Edelstahlreifen oder antike Reifen	Wandanschlussverkleidung Holzart Lärche (Kambala + 3%)		
		"längs", "Kopf-/ Fußende"	"Ecke"	"Nische"
119 cm x 73 cm	112,00	368,00	467,00	655,00
135 cm x 73 cm	117,00	371,00	473,00	662,00
151 cm x 73 cm	122,00	376,00	477,00	678,00
167 cm x 73 cm	128,00	380,00	487,00	685,00
183 cm x 73 cm	133,00	388,00	499,00	701,00
100 cm x 72 cm	104,00	348,00	450,00	633,00
110 cm x 77 cm	106,00	360,00	460,00	645,00
122 cm x 72 cm	110,00	368,00	467,00	655,00
130 cm x 79 cm	115,00	371,00	473,00	662,00
161 cm x 79 cm	131,00	377,00	482,00	681,00
149 cm x 90 cm	131,00	383,00	496,00	698,00
168 cm x 106 cm	176,00	407,00	517,00	724,00
164 cm x 140 cm	198,00	561,00	719,00	1.010,00
Ø 112 cm	131,00	424,00	539,00	761,00
Ø 153 cm	198,00	561,00	719,00	1.010,00

Duschkabinen

Exklusive Duschkabine passend zur Duschtrennung „Heiler 550 Echtglas mit CleanTec Oberfläche“, aus Western Red Cedar mit Boden aus Kambala oder Lärche, innen und außen mit transparenter Hygieneversiegelung behandelt, inklusiv Standardablaufventil 1½“ und 3 nachspannbaren feuerverzinkten Bandstahlreifen.

Die Kabine kann zusammen mit einer rückseitiger Anschluss säule auch frei im Raum aufgestellt werden.

Die Innenhöhe der Kabine ist ca. 17,5 cm geringer als außen.

Wir empfehlen, die Kabine ab Werk mit Montageeinheit für eine Aufputz-Brausearmatur 150 mm zu bestellen (in Rückwand eingebaut).

Der Wasseranschluss erfolgt sinnvollerweise rückseitig mit Panzerschläuchen.

Auf Wunsch kann die Kabine teilbar ausgeführt werden sowie mit separater Tritstufe, Edelstahlreifen und seitlichen Blenden (um Anschlüsse hinter der Kabine zu verdecken) geliefert werden.

Die rahmenlosen Türen der Heiler-Duschtrennung lassen sich nach außen öffnen, sind 180 cm hoch und mit mattverchromten Beschlägen versehen. Die Scharniere sind innen flächenbündig eingelassen.

Die Form der Duschkabinen entspricht im vorderen Bereich der geschlossenen Duschtrennung, wobei der Rand der Kabine weiter außen liegt als die Duschtrennung. Das Spritzwasser läuft somit von der Abtrennung in die Kabine.

Armaturen sowie die zuvor genannte Zusatzausstattung gehören nicht zum Standardlieferungsumfang.

Wir sind Ihnen gern bei der Überprüfung behilflich, ob die Kabine zum Transport teilbar ausgeführt werden muss. Sämtliche Gänge inkl. Treppen müssen hierfür mindestens ca. 100 cm breit sein. Die erforderliche Türbreite richtet sich nach der Wanddicke am Türrahmen und der Länge der sich an die Tür anschließenden Wände (eine Türbreite von 75 – 80 cm reicht in der Regel aus).

Bei Bestellung bitte angeben: Positionen von Ablauf und Reifenspannschlössern sowie Aufstell- und ggf. Transportwegskizze.

Auf Anfrage sind auch Sonderanfertigungen in anderen Abmessungen möglich.



DK RC, V2A DK, ME DK



DK RC, V2A DK, ST DK



DK RC halb geöffnet / half opened



DK RC geöffnet / opened

Best.Nr.	Ausführung	€ pro Stück
DK RC	Duschkabine T x B x H: ca. 97 cm x 116 cm x 220 cm / 40 cm inkl. Echtglastüren	6.051,00
DK RC OT	Duschkabine ohne Glastüren (z.B. für Duschkabine)	3.765,00
V2A DK	1 Satz Edelstahlreifen anstatt feuerverzinkt	135,00
BL DK	2 Blenden 220 cm x 16 cm als seitlicher Abschluss der Rückwand	218,00
ST DK	Einstiegsstufe 17,5 cm hoch (= Höhe Kabinenboden)	438,00
TB DK	teilbare Ausführung (das vordere 40 cm hohe Teil lässt sich abnehmen)	171,00
AS DK	rückseitige Anschluss-Säule für freie Aufstellung im Raum	499,00
ME DK	Montageeinheit Viega Gemini für Aufputzarmatur 150 mm, montiert	77,00



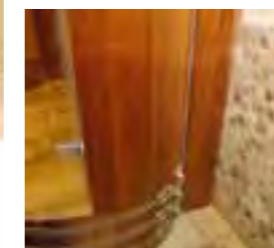
DK RC, V2A, ME DK (+ WW K)



Scharnier innen bündig



Scharnier außen



BL DK



DK RC, V2A, ST DK, ME DK

Waschbecken

Als auf dem Fußboden stehende Säule oder als Aufsatzbecken zur Montage auf einem separaten Tisch o.ä., aus Lärche oder Kambala, innen und außen mit transparenter Hygieneversiegelung beschichtet, mit 2 nachspannbaren feuerverzinkten Bandstahlreifen, inklusive 1¼“-Ablaufventil mit verchromtem Messing-Standrohr 120 mm als Überlaufschutz, alternativ ohne Aufpreis mit Clickerventil / ohne Überlaufschutz. Beckentiefe ca. 15 cm. Montageskizze senden wir auf Anfrage gern zu.



WB K 51, WTP, V2A



WB K 40x18, WTP, antik, Clicker



WAV L



WB K 65x52, Clicker



WTK, EB



WTK, EB

Best.Nr.	Ausführung	Lärche €	Kambala €
WB..51	Aufsatz-Waschbecken Ø 51 cm x 22 cm	580,00	598,00
WB..40	Aufsatz-Waschbecken Ø 40 cm x 22 cm	664,00	682,00
WB..65x52	Aufsatz-Waschbecken, oval, 65 cm x 52 cm x 22 cm	709,00	731,00
WTP..	Waschtischplatte (unter WB geschraubt, max. ca. 75 cm x 60 cm)	211,00	218,00
WT...	Säulen-Waschtisch Ø 51 cm x ca. 90 cm	1.184,00	1.220,00
EB..	Einlegeboden für Säulen-Waschtisch	241,00	248,00
WAV...	waagerechte Wandanschlussverkleidung für Aufsatz-Waschbecken oder Säulen-Waschtisch z.B. für "stehende" Waschtischbatterie	319,00	328,00
V2A WB/WT	Satz Edelstahlreifen anstatt feuerverzinkt (antik: gleicher Aufpreis)	72,00	72,00

Whirlpools und Whirlwannen

Standardausstattung: Aus Lärche oder Kambala, innen und außen mit transparenter Hygieneversiegelung beschichtet. Die transparente Versiegelung ist nicht für Aufstellung im Freien geeignet. Aufpreis für uv-beständige Ausführung mit Deckel siehe Ausstattungsvarianten Sauna-Tauchbottiche. Für eine Ausstattung mit Deckel muss der Whirlpool ringsum einheitlich hoch sein ohne Erhöhung am Kopfende (siehe nächste Seite: „Luftbügel“).

Whirlwannen sind außen 70 cm hoch, innen 52,5 cm.

Whirlpools sind außen 100 cm hoch, innen 82,5 cm und werden inklusive Blockauftritt als Außentreppe geliefert.

Der obere Rand ist an einem Ende 10 cm höher gezogen (i.d.R. Kopfende). Alternativ ist ringsum einheitliche Höhe möglich bei Montage eines auf der Verkleidung montierten Luftbügels (siehe nächste Seite).

Je nach Größe mit 3 - 5 nachspannbaren feuerverzinkten Bandstahlreifen, inklusive Standard-Ablaufventil mit Stopfen für Entleerung des Whirlpools bzw. mit Clicker-Ventil zur Entleerung der Wanne und Kugelhahn mit Bedienungsgriff auf der Verkleidung für Entleerung der Rohrleitungen. Inklusive außenliegendem Überlauf aus PVC unter der Verkleidung, fest mit dem Geruchverschluss unter dem Ablauf verrohrt.

Alle Whirlpools und -wannen inklusive Wandanschlussverkleidung für Eckaufstellung, längs an Wand oder mit Kopf- / Fußende an Wand. Aufpreis für Wandanschlussverkleidung in Nische: siehe Differenz zwischen Version „Ecke“ und Version „Nische“ bei Badewannen.

Preise inklusiv Rückenlehnen bzw. Brettsitzen wie unten angegeben, zusätzliche oder alternative Sitzhilfen sind möglich.

Alle Whirlpools werden mit einsatzfertigem Luftmassagesystem geliefert (Jetpaket gegen Aufpreis):

Whirlpoolgebläse mit integrierter Heizung für Luft, elektronische Steuerung für stufenlose Drehzahlregelung + / - sowie Intervallschaltung (= Drehzahl ständig variierend zwischen Minimum und Maximum), auf Wunsch mit automatischer Nachtrocknung. Bedienung über Sensortaster auf der Verkleidung. Anzahl der Luftdüsen aus massivem Messing (verchromt) siehe unten, jeweils 9 Düsenlöcher pro Düse.

Wir investieren lieber in hochqualitative Technikkomponenten und ersparen uns und Ihnen somit Reklamationen.

(*) ... Bitte fügen Sie bei der Best.Nr. ein „K“ für Holzart Kambala oder ein „L“ für Lärche ein.

Best.Nr. (*)	Außenmaße		Lieferung inkl. Sitzhilfen und Luftdüsen	Lärche	Kambala
	ohne Vklgd. L x B x H (cm)			€	€
Whirlwannen (Außenhöhe 70 cm / 80 cm):					
WW...119x73	119 x 73 x 70	1 demontierbare Rückenlehne, 7 Düsen	3.866,00	3.929,00	
WW...135x73	135 x 73 x 70	1 demontierbare Rückenlehne, 9 Düsen	4.130,00	4.197,00	
WW...151x73	151 x 73 x 70	1 demontierbare Rückenlehne, 9 Düsen	4.248,00	4.317,00	
WW...167x73	167 x 73 x 70	1 demontierbare Rückenlehne, 9 Düsen	4.434,00	4.503,00	
WW...183x73	183 x 73 x 70	1 demontierbare Rückenlehne, 11 Düsen	4.769,00	4.839,00	
WW...100x72	100 x 72 x 70	1 demontierbare Rückenlehne, 7 Düsen	3.621,00	3.684,00	
WW...110x77	110 x 77 x 70	1 demontierbare Rückenlehne, 7 Düsen	3.704,00	3.762,00	
WW...122x72	122 x 72 x 70	1 demontierbare Rückenlehne, 7 Düsen	3.797,00	3.860,00	
WW...130x79	130 x 79 x 70	1 demontierbare Rückenlehne, 7 Düsen	3.893,00	3.962,00	
WW...161x79	161 x 79 x 70	2 demontierbare Rückenlehnen, 9 Düsen	4.548,00	4.616,00	
WW...149x90	149 x 90 x 70	2 demontierbare Rückenlehnen, 9 Düsen	4.560,00	4.628,00	
WW...168x106	168 x 106 x 70	2 demontierbare Rückenlehnen, 9 Düsen	4.856,00	4.919,00	
WW...164x140	164 x 140 x 70	2 demontierbare Rückenlehnen, 12 Düsen	5.949,00	6.012,00	
WW...Ø112	Ø 112 x 70	1 demontierbare Rückenlehne, 9 Düsen	4.434,00	4.502,00	
WW...Ø153	Ø 153 x 70	2 demontierbare Rückenlehnen, 12 Düsen	5.696,00	5.799,00	
Whirlpools (Außenhöhe 100 cm / 110 cm):					
WP...100x72	100 x 72 x 100	1 Brettsitz à 2 Bretter, 7 Düsen	3.918,00	3.980,00	
WP...110x77	110 x 77 x 100	1 Bretts. à 2 Br. + 1 Innentrittstufe, 7 Düsen	4.019,00	4.085,00	
WP...130x79	130 x 79 x 100	2 Brettsitze à 2 Bretter, 7 Düsen	4.349,00	4.407,00	
WP...161x79	161 x 79 x 100	2 Brettsitze à 3 Bretter, 9 Düsen	4.866,00	4.932,00	
WP...149x90	149 x 90 x 100	2 Brettsitze à 3 Bretter, 9 Düsen	4.931,00	4.997,00	
WP...168x106	168 x 106 x 100	2 Brettsitze à 3 Bretter, 9 Düsen	5.243,00	5.301,00	
WP...Ø112	Ø 112 x 100	2 Brettsitze à 2 Bretter, 9 Düsen	4.895,00	4.961,00	
WP...Ø153	Ø 153 x 100	3 Brettsitze à 2 Bretter, 12 Düsen	6.422,00	6.476,00	



WWL



WWK + UWS



WPK Ø133



WWL 161x79x70, LB, V2A, TAB



WPK 100x72, V2A, LB



WPK 168x153x130 Aqua Bike



WWK 151x73x70/80, V2A, TAB

Ausstattungsvarianten für Whirlpools und Whirlwannen

Best.Nr.	Ausführung	€
TB WP	Whirlpool teilbar auf halbe Bottichlänge für Transport durch zu schmale Türen	300,00
LB	Luftbügel aus Edelstahl (= Rohrbogen zwischen Gebläse und Düsen oberhalb Wasserspiegel). Anstatt erhöhtem Kopfende.	205,00
LD	Aufpreis je zusätzlich montierter Luftdüse. Maximal ca. 12 Luftdüsen pro Gebläse.	87,00
LSys	Zweites unabhängiges Luftmassagesystem für mehr als 12 Luftdüsen. Mit separatem Gebläse, Steuerung, Restwasserentleerung etc.	1.787,00
SKV	Seitenkanalverdichter 230 V anstatt Standard-Whirlpoolgebläse. Ideal für Dauereinsatz / lange Lebensdauer. Erhöhter Platzbedarf für Technik, ohne Drehzahlregelung, ohne Luftvorheizung, daher Luftheizung zusätzlich bestellen. 400 V Version: 15% Aufpreis	1.018,00
LH	Luftheizung mit Thermosicherung und Regelthermostat, 230V / 400 W	548,00
Jet1	Jetpaket 1: zwei Venturi-Jetdüsen mit verstellbarer Strahlrichtung in Bottichwand eingebaut, 1 Luftregler in Verkleidung eingebaut, Ansaugöffnung in Bottichwand, Verbindung zwischen Jetpaket und Whirlpool über Rohrverschraubungen, Jetpumpe (230 V, 0,55 kW bis 1,4 kW) auf Montagebock, Erweiterung für Pumpenschaltung in Whirlpoolsteuerung.	1.766,00
Jet2	Jetpaket 2: identisch mit Jetpaket 1, zusätzlich werden in den Wasserkreislauf ein Doppelkartuschenfilter und ein elektrischer Durchlauferhitzer (400 V, 6 kW oder 9 kW) mit Regelthermostat eingebaut. Auf Wunsch auch Durchlauferhitzer oder Wärmetauscher mit anderer Leistung sowie ohne Filter.	4.315,00
Jet2Eco	Jetpaket 2 Eco: identisch mit Jetpaket 2, jedoch ohne Filter und mit elektrischem Durchlauf-Erhitzer 230 V mit 1,5 kW, 2 kW oder 3 kW.	3.373,00
UV	UV-Desinfektion als Ergänzung zum Jetpaket 1 oder 2 oder Jet2Eco	1.584,00
JD	2 zusätzliche Jetdüsen in Bottichwand montiert inkl. separatem Luftregler. Bei mehr als insgesamt 5 Jetdüsen wird ggf. ein weiteres Jetpaket 1 erforderlich. Der Preis für eine evt. erforderliche zusätzliche Verkleidung ist im Aufpreis nicht enthalten.	525,00
UWS	Unterwasser-Scheinwerfer, Halogen, 12 V / 50 W, inkl. Trafo, Steuerungs- und Taster-Erweiterung. Multicolor LED Scheinwerfer auf Anfrage erhältlich	487,00

Weitere Ausstattungsvarianten siehe unter Tauchbottiche und Badewannen wie z.B.

Bandstahlreifen aus Edelstahl, Sitzhilfen, Bottich bzw. Wanne schmaler, Konturausschnitt, Fußstütze ...

Regentonnen aus massivem Holz

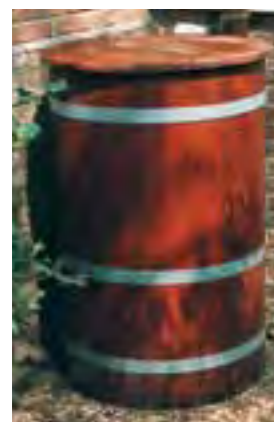
Aus Kambala oder Lärchenholz sauber innen und außen rund gehobelt, je nach Größe mit 3 - 4 nachspannbaren Bandstahlreifen, inklusive Holzdeckel aus Thermo-Sperrholz. Deckel auf Wunsch mit Ausschnitt für Regenfallrohr (ggf. Rohr-Ø angeben), inklusive Ablaufventil mit Schlauchanschluss, transparentem Schlauch und Schlauchhalterung.

Der außen an der Tonnenwand eingehängte Schlauch dient gleichzeitig als Wasserstandsanzeige, als Überlaufsicherung und zur Wasserentnahme. Außen Wetterschutzlasur, innen schwimmbadblaue oder schwarze Hygieneversiegelung.

Auf Wunsch mit reduzierter Ausstattung (z.B. ohne Deckel, ohne Ablaufventil, ohne Wetterschutzlasur) oder in veränderter Ausführung (Maße, Anschlussbohrungen z.B. für Schlauchanschluss von Regensammler etc.). Preise hierfür auf Anfrage.

Preise für Regensammler aus Kupfer, Titanzink oder Edelstahl sowie für Teichheizer mit Frostwächter ebenfalls auf Anfrage.

Best.Nr.	Ausführung	Lärche €	Kambala €
RT..63	200 Liter Inhalt (randvoll 216 Liter), Ø 63 cm, 100 cm hoch:	580,00	598,00
RT..110x77	450 Liter Inhalt (randvoll 480 Liter), oval, 110 cm x 77 cm, 100 cm hoch:	1228,00	1265,00
RT..112	690 Liter Inhalt (randvoll 735 Liter), Ø 112 cm, 100 cm hoch:	2012,00	2075,00



RT K 63



RT L 63 „silbergrau“



RT K Detail



PB L Ø63x70 natur



PK Ei Ø45

Deckel / cover

Pflanzenbottiche aus massivem Lärchen- oder Kambalaholz

Best.Nr. „PB ...“ Zylindrisch, mit 2 nachspannbaren feuerverzinkten Bandstahlreifen, Außendurchmesser 51 cm oder 63 cm, aus Lärche oder Kambala. Auf Wunsch entweder wasserdichte Ausführung oder mit Bohrungen im Boden (für direkte Bepflanzung).

	Höhe: 45 - 48 cm		Höhe: 50 - 70 cm	
	Lärche	Kambala	Lärche	Kambala
innen und außen Holz naturbelassen	200,00	218,00	233,00	255,00
außen natur, innen blaue oder schwarze Hygieneversiegelung	257,00	279,00	303,00	326,00
außen Wetterschutzlasur, innen blaue od. schwarze Hyg.vers.	315,00	333,00	359,00	380,00

Badebottiche mit außen stehendem holzbeheiztem Ofen

Unsere Outdoorbottiche und -badewannen (ausgestattet mit Deckel und Wetterschutzlasur) lassen sich auch kombinieren mit außerhalb des Bottichs / der Wanne stehendem Holzbeheiztem Ofen.

Zur Kombination mit dem 40 kW Ofen sollte der Bottich idealerweise eine Außenhöhe von mindestens 110 cm haben.

Ein runder Holzsockel in Böttcherbauart gehört bei diesem Ofen mit dazu. Der kleinere 15 kW Ofen kann mit jeder Bottichhöhe kombiniert werden, sogar mit unseren Holzbadewannen und Whirlwannen.

Vorteil der Bottiche mit außen stehenden Öfen: reinigungsfreundlicher und mehr Platz im Bottich.

Vorteil der Unterwasseröfen: besserer Wirkungsgrad und Holz komfortabler von oben nachzulegen.



Chofu 15 kW + WW K



Chofu 40 kW + TB K

Chofu 15 kW inkl. Anschlüssen	2.113,00
Chofu 40 kW inkl. rundem Holzsockel und Anschlüssen	3.276,00

Badebottiche mit holzbeheiztem Unterwasserofen

Die Bottiche sind außen 100 cm hoch (Innentiefe 82,5 cm) einsatzbereit komplett montiert (kein Bausatz!) und mit nachspannbaren Bandstahlreifen aus rostfreiem Edelstahl abgebunden. Zum Lieferumfang gehören zusätzlich zum Bottich und Ofen eine Einstiegsleiter zum Anhängen, ein montiertes Ablaufventil, ein Ofenschutzgitter, 2 Sitzbänke (bei Ø 207 cm: 3 Sitzbänke mgl.) sowie ein mehrteiliger Deckel aus Thermosperrholz, sofern unten in der Tabelle angegeben.

Der Original-Ofen besteht aus Marine-Aluminium und kann den Pool in ca. 2 - 3 Stunden auf Badewassertemperatur aufheizen. Die Temperaturregelung erfolgt über die Heizdauer und -intensität sowie über die Drosselung der Zuluft und ggf. Nachfüllen von kaltem Wasser. Der Ofen wird mit Kaminrohr aus rostfreiem Edelstahl, Hitzeschutzrohr, Regenhaube und Ascheschaufel geliefert. Wir warnen vor Billig-Kopien des Originalofens wegen Sicherheitsrisiken.

Ebenso raten wir eindringlich von selbst zu montierenden Bottich-Bausätzen ab.



TB K Ø153, V2A XXL, Outdoor



BB K 168x137



BB K 130x126



Unterwasserofen / snorkel stove



BB K 168x137, V2A XXL



BB RC Ø207

Größe in cm:	110 x 124	130 x 126	168 x 137	Ø 153	Ø 207
Kambala, innen transparent versiegelt, außen Wetterschutzlasur, mit Deckel.	6.017,00	6.485,00	7.533,00	7.419,00	
Red Cedar, innen und außen naturbelassen, ohne Deckel			7.111,00	7.005,00	10.381,00
Red Cedar, innen transparent versiegelt außen Wetterschutzlasur, mit Deckel			8.503,00	8.399,00	12.829,00
Accoya, innen gebeizt und versiegelt, außen Wetterschutzlasur, mit Deckel. (Accoya: maximale Resistenz, minimales Quellen / Schwinden)			9.844,00	9.697,00	14.741,00