



**Whirlpools**  
- Whirlwannen  
- Private Whirlpools  
- Whirlpools mit  
Überlaufrinne

[www.pools.de](http://www.pools.de)

**RivieraPool®**  
FERTIGSCHWIMMBECKEN • WHIRLPOOLS

<b>Das Riviera-Whirlpool-System</b>	<b>3</b>
-------------------------------------	----------

<b>Hinweise für den Bauherrn</b>	<b>4</b>
----------------------------------	----------

<b>Was kostet Ihr Whirlpool?</b>	<b>5</b>
----------------------------------	----------

<b>Farbwahl bei Whirlpools</b>	<b>6</b>
--------------------------------	----------

<b>Whirlwannen</b>	<b>– Whirlwannen ohne Filteranlagenbetrieb</b>	<b>7</b>
--------------------	--	----------



<b>– Grundausrüstung für Whirlwannen</b>	<b>10</b>
--	-----------

<b>– Vitajet Massageanlage für Whirlwannen</b>	<b>11</b>
--	-----------

<b>Private Whirlpools</b>	<b>– Private Whirlpools mit Filteranlagenbetrieb</b>	<b>12</b>
---------------------------	--	-----------



<b>– Zubehörpakete Spa Pak / Jet Pak</b>	<b>16</b>
--	-----------

<b>– Einzelzubehör für Whirlpools</b>	<b>18</b>
---------------------------------------	-----------

<b>– Healthstream Massageanlagen für Whirlpools</b>	<b>19</b>
---	-----------

<b>Whirlpools mit Überflutungsrinne</b>	<b>– Whirlpools mit Überflutungsrinne</b>	<b>20</b>
---	---	-----------



<b>– Zubehör für privat genutzte Whirlpools mit Überflutungsrinne</b>	<b>25</b>
---	-----------

<b>– Zubehör für öffentlich genutzte Whirlpools mit Überflutungsrinne</b>	<b>26</b>
---	-----------

<b>– Somara public 220 / Starlet public 220</b>	<b>28</b>
---	-----------

## Grundausrüstung

Alle Whirlpools von RivieraPool haben, anders als die sogenannten Jacuzzis, serienmäßig ein Luftkanalsystem mit einer Vielzahl kleiner Luftdüsen in Boden und Sitzflächen, das für die Softmassage gleichmäßig im gesamten Beckenbereich sorgt.

Jeder Riviera-Whirlpool bedarf einer Mindestausstattung, die jeweils als Zubehöropaket bzw. in der Grundausrüstung in der Preisliste aufgeführt ist.

Dazu gehört zuerst einmal das Mistraluxe Gebläse mit Wechselstrommotor, dessen stufenlose Drehzahlregelung die Einstellung einer individuell gewünschten Massagestärke erlaubt. Dazu ein Fernschalter, betriebssicher nach VDE 0100 zum Einschalten des Gebläses vom Pool her.

Bei den großen Whirlpools sind außerdem Armaturen zum Anschluss einer Filter- und Heizanlage notwendig, also Oberflächenreiniger (Skimmer), Einlaufgarnitur mit zwei Einlaufdüsen und ein Bodenablauf.

Im Riviera-Whirlpool-System bestehen alle diese Teile aus Rotguss mit einer rilsanbeschichteten, weißen Oberfläche oder aber Nickel-Zinn beschichtet und poliert.

Weiterhin sind Filter- und Heizgeräte erforderlich, die in den Whirlpools das Badewasser quellfrisch und warm halten. Die einfachste Lösung finden Sie als Zubehöropaket „Spa Pak“ - das ist die komplette Technik auf einer Palette. Oder als „Jet Pak“, wenn zusätzlich die Jetmassage gewünscht wird.

In Whirlwannen, die zu jedem Bad gefüllt werden, ist lediglich die spezielle Ablaufgarnitur mit Restentleerung notwendig.

## Einbau

Es gibt technische Informationsblätter für den Bauherrn, die Sie anfordern können. Hier die wichtigsten Planungsregeln:

Prüfen Sie bei Auftragserteilung den Transportweg – einige Whirlpool-Modelle sind größer als normale Türen! Auch Wendeltreppen sind gelegentlich problematische Hindernisse.

Die Gebläse sind naturgemäß laut – wie ein Staubsauger – und gehören nicht in den Baderaum, sondern zur Filteranlage in den Nebenraum oder Heizungskeller.

Einbauarmaturen und Rohrleitungen bedürfen gelegentlicher Inspektion und Überholung. Die Zugänglichkeit muss durch eine Revisionsöffnung, die unbedingt vorzusehen ist, gegeben sein.

Die Zuluftleitung vom Gebläse muss nahe dem Pool in einer Rohrschleife mindestens 30 cm über dem Wasserspiegel geführt werden, damit kein Wasser zum Gebläse laufen kann. Zusätzlich ist in bestimmten Fällen ein Rückschlagventil vorzusehen.

Große Whirlpools können durch den Bodenablauf nicht vollständig entleert werden – im Luftkanalsystem unter dem Boden bleibt etwas Wasser stehen.

Deshalb unbedingt einen Anschluss zur Restentleerung für Zuluftleitung und Kanalsystem vorsehen!

Bei Whirlwannen ist das nicht notwendig, denn diese laufen automatisch durch das Ablaufventil vollständig leer.



Besuchen Sie auch unsere Website:

[www.pools.de](http://www.pools.de)

## Auftragserteilung

Das komplette Riviera-Whirlpool-System wird ausschließlich über solche Fachbetriebe der Branchen Schwimmbad-, Sauna-, Sanitär- oder Heizungsbau verkauft, die mit eigenem Fachpersonal Planung und Montage beherrschen und so seriöse Partner für Bauherren und Architekten sein können.

Wir raten bei Abschluss eines Werkvertrages dazu, die Anwendung der allgemeinen Vertragsbedingungen für die Ausführung von Bauleistungen der VOB, Teil B, zu vereinbaren.

## Montagekosten

Diese Liste enthält keine Preise für die örtliche Montage, da diese immer von der liefernden Fachfirma durchgeführt wird. Preise für Planung, Montage, Einbau, Rohrleitungsmaterial und weitere Leistungen des Kaufvertrages kalkuliert der örtliche Fachhandel.

## Transportkosten

Bei einer Bruttoauftragssumme über Euro 7.000,- (außer Portables) pro Abladestelle wird in Deutschland und in den Benelux-Staaten frei Baustelle, in Österreich und in der Schweiz frei Grenze geliefert.

In alle anderen Länder wird, in Transportver schläge verpackt, per Spedition geliefert. Unser Listenpreis gilt dann „ab Werk“.

Alle Sonderkosten, z. B. für Grenzabfertigung, Fährschiff, Eisenbahnverladung usw., die wir verauslagen, gehen zu Lasten des Empfängers und werden netto weiterberechnet.

Bei geringerer Auftragssumme berechnen wir einen Frachtkostenanteil entsprechend untenstehender Tabelle: (Alle Preise einschließlich 19% Mehrwertsteuer).

Größe	I	II	III
bis 210 km	205,-	255,-	340,-
bis 420 km	240,-	295,-	385,-
bis 630 km	275,-	340,-	435,-
bis 840 km	295,-	355,-	470,-

Größe I Twin Tub, Duo, Solostar

Größe II Corner Tub, Cornet, Trio, Maxime  
Sammelbehälter 1.000 l

Größe III Sammelbehälter 2.000 l

## Material und Farben

Riviera-Whirlpools werden aus Sanitäracryl von 4 mm Stärke tiefgezogen, mit glasfaserverstärktem Polyester armiert und mit Polyurethanschaum isoliert. Justierbare Füße und Trägergestelle werden fest anlamiert.

Alle Whirlpools sind mit Luftdüsen aus Kunststoff in der Farbe weiß ausgestattet. Die standardmäßigen Kombinationen entnehmen Sie bitte der Farbkarte auf Seite 6.

Dort finden Sie auch die kurzfristig lieferbaren Serienfarben für Whirlwannen und Whirlpools. Weitere Sanitärfarben können auf Wunsch und mit etwas längerer Lieferzeit gefertigt werden. Der Mehrpreis beträgt ca. Euro 445,-.

## Einbauteile

Alle Einbauteile bestehen aus Rotguss oder Bronze. Die sichtbaren Oberflächen sind in folgenden Ausführungen lieferbar:

Standard: weiß rilsaniert RAL 9010

Auf Wunsch: Nickel-Zinn beschichtet  
und poliert

# Was kostet Ihr Whirlpool?

Vorschläge und Beispiele, gültig vom 01.01. - 31.12.2012

Der Preis Ihres Whirlpools richtet sich ganz nach Ihren Ansprüchen. Aus dem RivieraPool-Programm lassen sich eine Vielzahl unterschiedlicher Anlagen zusammenstellen, von der einfachen Whirlwanne im Badezimmer bis zum privaten Fitness-Center mit dem Octagon public.

Ihr Fachhändler berät Sie und Ihren Architekten, plant die ganze Anlage und montiert mit eigenen Fachmonteuren. Der Hersteller liefert mit Spezialtransportern das komplette Poolsystem direkt bis zur Baustelle. Der Transport auf dem Grundstück ist bauseits zu organisieren. Elektro-, Heizungs- und Kanalanschluss immer bauseits.

Beispiele: (ohne örtliche Montage in Euro inkl. 19 % MwSt.)

<b>Eine schicke 2-Sitzer Whirlwanne für Ihr Wohnbad - mit allen tollen Extras!</b>	<b>Twin Tub, reinweiß</b>	<b>4.220,-</b>
	Gebläse Mistraluxe mit Fernregelung	1.090,-
	Exzenter-Ablaufgarnitur Trio, mit Frischwasseranschluss	559,-
	Massageanlage Vitajet 4 Luxe,	2.445,-
	inkl. werkseitiger Vormontage,	
	Gebläsemontage auf Trägerschiene,	239,-
Pumpenmontage auf Trägerschiene	187,-	
		<b>8.740,-</b>

<b>Ein ganz normaler Whirlpool für die vierköpfige Familie</b>	<b>Roman 195 flach, reinweiß</b>	<b>8.365,-</b>
	Technik-Palette Spa Pak 50 EL Luxe	5.600,-
	Armaturensatz (Einlaufgarnitur mit 2 Lenkstrahldüsen, Scheinwerfer, Skimmer, Ablauf, Überlauf),	1.655,-
	inkl. werkseitiger Vormontage,	
	Isolierplane	381,-
		<b>16.001,-</b>

<b>Für ein anspruchsvolles privates Badeparadies</b>	<b>Roman public 255, reinweiß</b>	<b>14.820,-</b>
	8 Rinnenstützen	785,-
	Rinnenabdeckrost	1.950,-
	Bodeneinlauf Ø 130	260,-
	2 Kleinscheinwerfer 50 W	740,-
	2 Griffbögen aus Edelstahl, weiß rilsaniert	880,-
	Überlaufsammelbehälter 1.000 l mit Niveausteuerng	3.535,-
	Technik-Palette Spa Pak 50 EL Luxe	5.600,-
	Isolierplane	622,-

<b>Für ein Ferienhotel - 12 Badegäste pro Stunde</b>	<b>Roman public 255, reinweiß</b>	<b>14.820,-</b>
	8 Rinnenstützen	785,-
	Rinnenabdeckrost	1.950,-
	Bodeneinlauf Ø 180 mit Winkel 90°	575,-
	2 Kleinscheinwerfer 50 W mit Thermoschutz	740,-
	Transformator 100 VA	165,-
	2 Griffbögen aus Edelstahl, weiß rilsaniert	880,-
	3 Überlaufsammelbehälter á 1.000 l mit 1 Niveausteuerng	8.125,-
	Motorgebläse ES 142 mit PN-Fernschaltung	1.955,-
	Sandfilter-Kompaktanlage nach DIN 19643:	
	Umwälzleistung 36-39 m <sup>3</sup> /h, Heizleistung 70 kW,	
	Mess- und Regelautomatik für Chlor- und pH-Korrektur,	
	Punktschreiber.	
Verkaufspreis inkl. 19 % MwSt. - ohne örtliche Montage	30.429,-	
		<b>60.424,-</b>

## Farbwahl bei Whirlpools

Riviera-Whirlpools sind in 4 Farben, die lagermäßig geführt werden, kurzfristig lieferbar.

Bei Whirlwannen fällt die Entscheidung für eine bestimmte Farbe schnell, denn diese soll meist mit der Farbe der übrigen Sanitär-Objekte übereinstimmen.

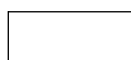
Bei allen Whirlpools, die mit Wasser gefüllt bleiben, raten wir zu den Farben weiß oder meerblau, weil nur diese Farben die wunderschöne, hellblaue Eigenfarbe des gefilterten Wassers

voll zur Geltung kommen lassen. Mehr als 75 % aller privaten Whirlpools wurden in den letzten Jahren entsprechend dieser Empfehlung gewünscht, bei Whirlpools in Hotels oder öffentlichen Bädern sogar 94 %.

Farbklasse	1	2	S	
Farbe des Whirlpools	weiß	meerblau	pearl	silber
Standardfarbe der Armaturen und Luftdüsen	weiß	weiß	NiSn	NiSn
Twin Tub	●	●	●	●
Solostar	●	●	●	●
Duo	●	●	●	●
Corner Tub I + II	●	●	●	●
Starlet	●	●	●	●
Cornet	●	●	●	●
Maxime	●	●	●	●
Trio 195	●	●	●	●
Penta 195 / 195 L	●	●	●	●
Roman 195	●	●	●	●
Octagon 195	●	●	●	●
Octagon 295	●	●		
Roman 225	●	●	●	●
Octagon 225	●	●	●	●
Roman public 285*	●	●	●	●
Octagon public 285*	●	●	●	●
Cascada 285*	●	●		
Roman public 255*	●	●	●	●
Octagon public 255*	●	●	●	●
Octagon public 355*	●	●		



lieferbar



nicht lieferbar

\* Überlaufrinne aus Polyester immer weiß



Whirlwannen nennen wir die kleinen Whirlpools, die wie Badewannen zu jedem Massagebad gefüllt und danach wieder entleert werden. Diese sollten nach unserer Auffassung so groß sein, dass zwei Personen bequem Platz finden. Und so sind auch die meisten Whirlwannen von RivieraPool ausgelegt – im Duo kann man nebeneinander liegen, im Twin Tub und in den Corner Tubs sitzt man einander gegenüber.

Ausnahme ist der Solostar, aber auch diese Wanne ist deutlich größer, als eine Standardbadewanne. Vor allem ist sie tiefer, damit genügend Wasser zur Entfaltung der Sprudelwirkung vorhanden ist. Es ist nämlich keineswegs ausreichend, in eine Badewanne einfach vier Massagedüsen einzubauen – zwei links, zwei rechts – und fertig ist der Whirlpool. So entsteht dort eine Massagewirkung, wo diese gar nicht gewünscht wird.

Alle Whirlwannen von RivieraPool haben deshalb serienmäßig ein Luftkammersystem im Boden, mit einer Vielzahl von Luftdüsen, die erst die richtige Softmassage in der ganzen Wanne bewirken.

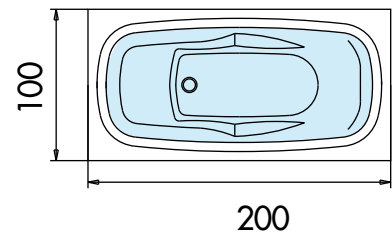
Dazu ein drehzahlregelbares Hochleistungsgebläse, dessen Massageintensität individuell und stufenlos am Gerät einstellbar ist, in der Luxusausführung auch durch einen Sensortaster am Wannenrand.

Wer aber dennoch die punktuell wirkende Massage wünscht oder nötig hat, für den gibt es zusätzlich die Vitajet-Massageanlage, mit 4 Jetdüsen und einer Hochleistungspumpe.

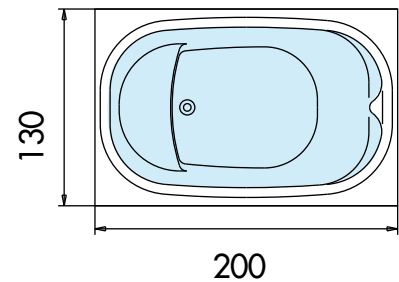
Eine spezielle Ablaufgarnitur mit einem Anschluss an das Luftkammersystem, das ein Gefälle zum Ablauf hat, sorgt für vollständige Restentleerung. Am anderen Wannenende kann eine integrierte Luftschleife mit Rückschlagventil und Frischwasseranschluss zum Spülen der Kanäle bereits werkseitig eingebaut werden.



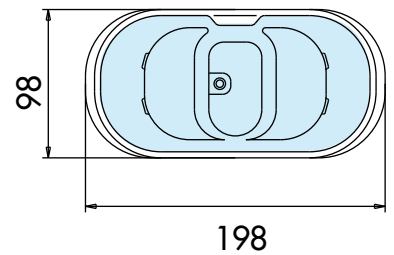
	Farbklasse	Art.-Nr.	Verkaufspreis in Euro	
			inkl. 19 % MwSt.	ohne MwSt.
<b>Solostar</b>		B 1 601 ..		
Luftkanalsystem mit 36 Düsen, inkl. Anbaurohrschleife aus Edelstahl, Füllmenge 180 l, 4 justierbare FüÙe	<b>1</b>		<b>4.275,-</b>	3.592,44
	<b>2</b>		<b>4.395,-</b>	3.693,28
	<b>S</b>		<b>4.520,-</b>	3.798,32



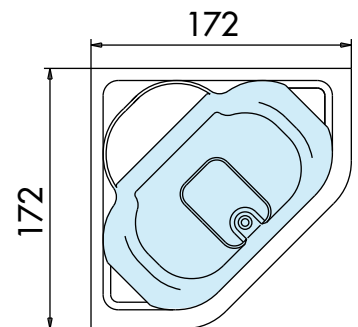
	Farbklasse	Art.-Nr.	Verkaufspreis in Euro	
			inkl. 19 % MwSt.	ohne MwSt.
<b>Duo</b>		B 1 406 ..		
Luftkanalsystem mit 46 Düsen, inkl. Anbaurohrschleife aus Edelstahl, Füllmenge 330/400 l, 4 justierbare FüÙe	<b>1</b>		<b>5.160,-</b>	4.336,13
	<b>2</b>		<b>5.310,-</b>	4.462,18
	<b>S</b>		<b>5.453,-</b>	4.582,35



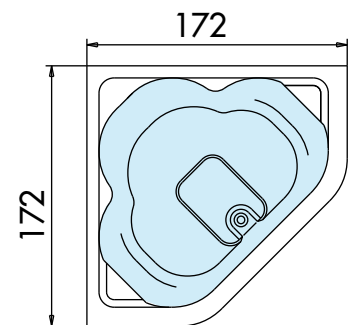
	Farbklasse	Art.-Nr.	Verkaufspreis in Euro	
			inkl. 19 % MwSt.	ohne MwSt.
<b>Twin Tub</b>				
		B 1 004 ..		
Luftkanalsystem mit 56 Düsen, Rohrschleife untergebaut	<b>1</b>		<b>4.220,-</b>	3.546,22
Füllmenge 280/360 l, 4 justierbare FüÙe	<b>2</b>		<b>4.340,-</b>	3.647,06
	<b>S</b>		<b>4.465,-</b>	3.752,10



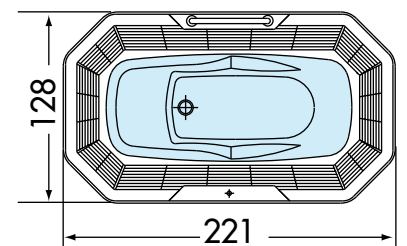
<b>Corner Tub I</b>				
		B 1 005 ..		
Luftkanalsystem mit 40 Düsen, Rohrschleife untergebaut,	<b>1</b>		<b>5.820,-</b>	4.890,76
Füllmenge 285/365 l, 3 justierbare FüÙe	<b>2</b>		<b>5.990,-</b>	5.033,61
	<b>S</b>		<b>6.165,-</b>	5.180,67



<b>Corner Tub II</b>				
		B 1 007 ..		
Luftkanalsystem mit 49 Düsen, Rohrschleife untergebaut,	<b>1</b>		<b>6.360,-</b>	5.344,54
Füllmenge 340/420 l, 3 justierbare FüÙe	<b>2</b>		<b>6.545,-</b>	5.500,-
	<b>S</b>		<b>6.725,-</b>	5.651,26



<b>Starlet</b>				
		B 1 008 ..		
Luftkanalsystem mit 37 Düsen, Füllmenge 180 l, 4 justierbare FüÙe, 2 Ablaufstutzen d 63	<b>1</b>		<b>6.450,-</b>	5.420,17
	<b>2</b>		<b>6.640,-</b>	5.579,83
	<b>S</b>		<b>6.840,-</b>	5.747,90



<b>Rinnenabdeckrost</b>		B 5 010 000	<b>1.505,-</b>	1.264,71
-------------------------	--	-------------	----------------	----------

<b>Spezial-Ablaufgarnitur</b> weiß rilsaniert, montiert		B 5 214 101	<b>395,-</b>	331,93
--	--	-------------	--------------	--------

<b>Aufbaurohrschleife aus Edelstahl</b> weiß rilsaniert, montiert		B 6 300 000	<b>460,-</b>	386,55
--	--	-------------	--------------	--------



# Vitajet-Massageanlagen für Whirlwannen

## Vitajet 4 Luxe

4 Minijet-Massagedüsen, haarfang-sichere Ansaugung 1 Luftregler, Pumpe 230 V, höhenverstellbare Pumpenkonsolle, sowie Wasserstands-sonde als Einschaltsperr. Schaltung über 5-Funktionen-Taster aus Grundausstattung.

Alle poolseitigen Rohrleitungen und Befestigungselemente sind enthalten und **werkseitig vormontiert**, die Leitungen zur Pumpe sind bauseits zu stellen.

Standardfarbe

Art.-Nr.	Verkaufspreis in Euro	
	inkl. 19 % MwSt.	ohne MwSt.
B 4 917 30.	<b>2.445,-</b>	2.054,62

Pumpenmontage auf Trägerschiene unter der Wanne (nur in Verbindung mit einem Verkleidungsträger)

B 999 021	<b>187,-</b>	157,14
-----------	--------------	--------

## EL-Heizer für Whirlwannen

Vitajet Heizer EL-3 230 V - 3 kW. Elektrodurchlauferhitzer 3 kW mit Regel- und Sicherheitsthermostat, auf der Pumpenkonsolle mit Vitajet-Pumpe, Schaltkasten und Schütz montiert und verkabelt

B 4 918 100	<b>975,-</b>	819,33
-------------	--------------	--------

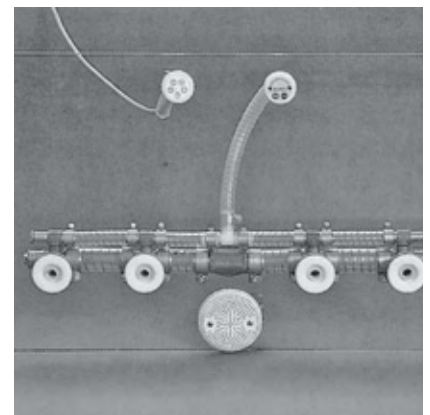
## Kleinscheinwerfer 50 W - 12 V

Halogen mit Thermoschutzschalter, Transformator 50 VA, inkl. werkseitiger Vormontage

B 4 122 7..	<b>495,-</b>	415,97
-------------	--------------	--------



Vitajet-Pumpe 230 V - 0,75 kW



Vitajet 4 - Varioluxe Armaturen



Kleinscheinwerfer 50 W - 12 V



Private Whirlpools sind Warmwasser-Sprudelbäder für mehrere Badegäste und deshalb zu groß, um immer wieder das teuer aufgeheizte Wasser zu wechseln – die Füllmengen betragen 500 – 2.000 l. Sie müssen wie Schwimmbecken mit einer Filter- und Heizanlage ausgerüstet werden, die das Badewasser immer appetitlich frisch und wohligh warm hält.

Im Riviera-Whirlpool-Programm gibt es ganz unterschiedliche Ausführungen. Für den Einbau in eine Ecke sind die Modelle Cornet, Maxime und Penta gedacht. Die Modelle Trio und Penta L enthalten eine körpergerecht geformte Liege. Alle übrigen größeren Modelle haben eine umlaufende Sitzbank, ein tiefes Fußteil und eine Treppstufe. Dieses Programm enthält also für jeden den richtigen Whirlpool.

Spa Pak heißt der komplette Maschinensatz, der den Wirbel in die Wanne bringt, für quellfrisches, angenehm temperiertes Badewasser von Trinkwasserqualität sorgt und mit einer Fernbedienung vom Pool aus in Aktion tritt.

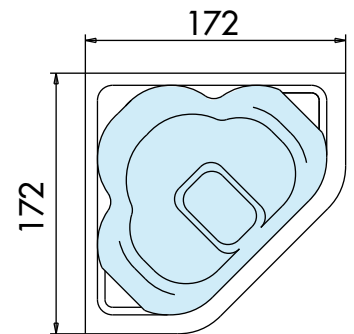
In diesem Zubehöropaket finden Sie auch die Ausrüstungsteile für den Whirlpool, Einbauarmaturen sowie Unterwasserscheinwerfer, die in keinem Pool fehlen sollten.

Und wenn noch mehr Wirbel gewünscht wird: Das Zubehöropaket Jet Pak enthält eine Hochleistungspumpe, deren zwei Geschwindigkeiten vom Pool aus gesteuert werden können. Sie dient gleichzeitig als Filterpumpe und zusammen mit den Airjet-Düsen des Pakets, als Massage- und Jet-Pumpe – alles auf 60 x 90 cm montiert und verdrahtet.

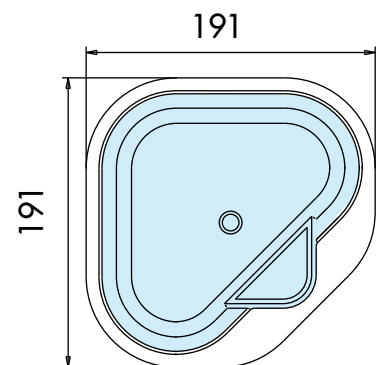
Die Zubehöropakete Spa Pak und Jet Pak ersparen einen großen Teil der kostenträchtigen Montagearbeiten vor Ort und vor allem ärgerliche Planungsfehler – geprüfte Qualitäts-Arbeit von RivieraPool ist ihren Preis wert.



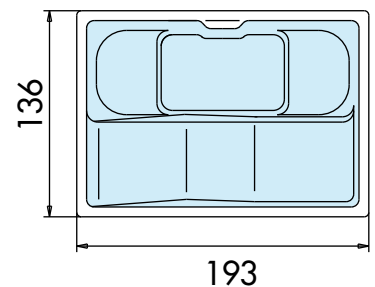
	Farbklasse	Art.-Nr.	Verkaufspreis in Euro	
			inkl. 19 % MwSt.	ohne MwSt.
<b>Cornet</b>				
		B 1 109 ..		
3 Sitzplätze, 2 davon mit Kopfstütze,	<b>1</b>		<b>6.720,-</b>	5.647,06
Luftkanalsystem mit 40 Düsen,	<b>2</b>		<b>6.915,-</b>	5.810,92
Füllmenge 430 l,	<b>S</b>		<b>7.120,-</b>	5.983,19
3 justierbare Füße				



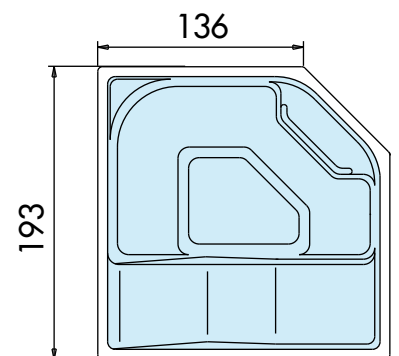
<b>Maxime</b>				
		B 1 402 ..		
3 Sitzplätze mit Armlehne,	<b>1</b>		<b>7.625,-</b>	6.407,56
Luftkanalsystem mit 59 Düsen,	<b>2</b>		<b>7.865,-</b>	6.609,24
Füllmenge 750 l,	<b>S</b>		<b>8.085,-</b>	6.794,12
3 justierbare Füße				



<b>Trio</b>				
		B 1 110 ..		
Eingebaute Lounge und 2 Sitzplätze,	<b>1</b>		<b>5.790,-</b>	4.865,55
Luftkanalsystem mit 56 Düsen,	<b>2</b>		<b>5.965,-</b>	5.012,61
Füllmenge 700 l,	<b>S</b>		<b>6.870,-</b>	5.773,11
4 justierbare Füße				



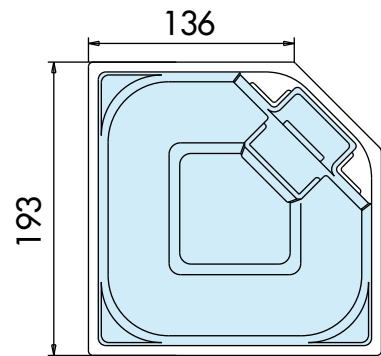
<b>Penta 195 L</b>				
		B 1 208 ..		
Eingebaute Lounge und 3 Sitzplätze,	<b>1</b>		<b>9.885,-</b>	8.306,72
Luftkanalsystem mit 70 Düsen,	<b>2</b>		<b>10.180,-</b>	8.554,62
Füllmenge 1.000 l,	<b>S</b>		<b>10.485,-</b>	8.810,92
eingebautes Trägergestell				



<b>Penta 195 L flach</b>				
		B 1 130 ..		
Eingebaute Lounge und 3 Sitzplätze,	<b>1</b>		<b>9.145,-</b>	7.684,87
Luftkanalsystem mit 70 Düsen,	<b>2</b>		<b>9.410,-</b>	7.907,56
Füllmenge 900 l,	<b>S</b>		<b>9.695,-</b>	8.147,06
eingebautes Trägergestell				

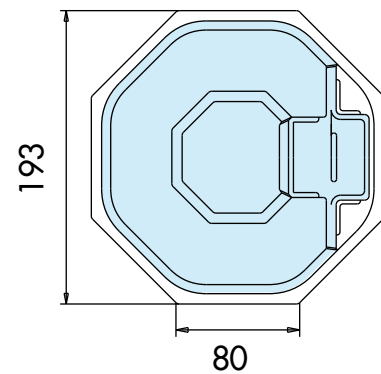
	Farbklasse	Art.-Nr.	Verkaufspreis in Euro	
			inkl. 19 % MwSt.	ohne MwSt.
<b>Penta 195</b>		B 1 201 ..		
2 Sitzbänke für 4 Personen, Luftkanalsystem mit 70 Düsen, Füllmenge 1.120 l, eingebautes Trägergestell	<b>1</b>		<b>9.255,-</b>	7.777,31
	<b>2</b>		<b>9.525,-</b>	8.004,20
	<b>S</b>		<b>9.810,-</b>	8.243,70

<b>Penta 195 flach</b>		B 1 105 ..		
2 Sitzbänke für 4 Personen, Luftkanalsystem mit 70 Düsen, Füllmenge 1.040 l, eingebautes Trägergestell	<b>1</b>		<b>8.560,-</b>	7.193,28
	<b>2</b>		<b>8.810,-</b>	7.403,36
	<b>S</b>		<b>9.070,-</b>	7.621,85



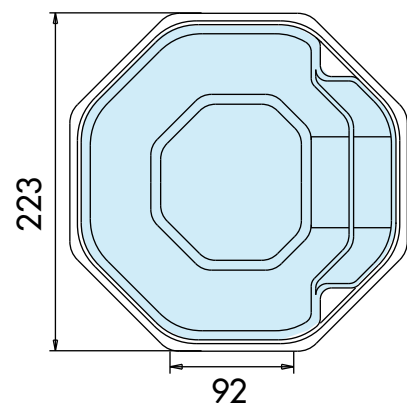
<b>Octagon 195</b>		B 1 203 ..		
Umlaufende Sitzbank für 5 Personen, Luftkanalsystem mit 70 Düsen, Füllmenge 1.120 l, eingebautes Trägergestell	<b>1</b>		<b>9.045,-</b>	7.600,84
	<b>2</b>		<b>9.315,-</b>	7.827,73
	<b>S</b>		<b>9.580,-</b>	8.050,42

<b>Octagon 195 flach</b>		B 1 108 ..		
Umlaufende Sitzbank für 5 Personen, Luftkanalsystem mit 70 Düsen, Füllmenge 1.040 l, eingebautes Trägergestell	<b>1</b>		<b>8.365,-</b>	7.029,41
	<b>2</b>		<b>8.610,-</b>	7.235,29
	<b>S</b>		<b>8.860,-</b>	7.445,38



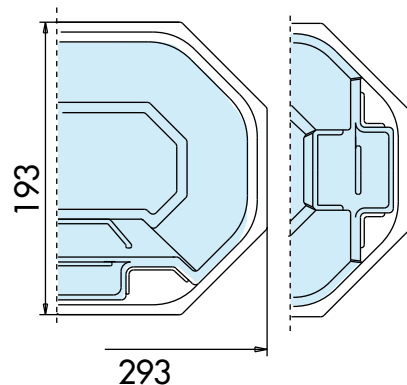
<b>Octagon 225</b>		B 1 200 ..		
Umlaufende Sitzbank für 5 Personen, Luftkanalsystem mit 70 Düsen, Füllmenge 1.710 l, eingebautes Trägergestell	<b>1</b>		<b>10.035,-</b>	8.432,77
	<b>2</b>		<b>10.335,-</b>	8.684,87

<b>Octagon 225 flach</b>		B 1 121 ..		
Umlaufende Sitzbank für 5 Personen, Luftkanalsystem mit 70 Düsen, Füllmenge 1.580 l, eingebautes Trägergestell	<b>1</b>		<b>9.295,-</b>	7.810,92
	<b>2</b>		<b>9.570,-</b>	8.042,02

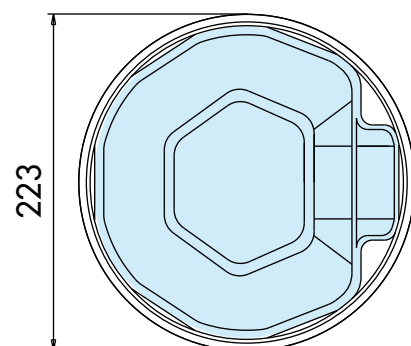
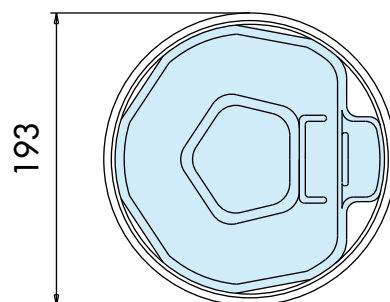


<b>Octagon 295 L</b>		B 1 205 ..		
Umlaufende Sitzbank für 7 Personen, Luftkanalsystem mit 70 Düsen, Füllmenge 1.710 l, eingebautes Trägergestell	<b>1</b>		<b>13.070,-</b>	10.983,19
	<b>2</b>		<b>13.465,-</b>	11.315,13
	<b>S</b>		<b>13.865,-</b>	11.651,26

<b>Octagon 295 K</b>		B 1 206 ..		
Umlaufende Sitzbank für 7 Personen, Luftkanalsystem mit 77 Düsen, Füllmenge 1.710 l, eingebautes Trägergestell	<b>1</b>		<b>13.070,-</b>	10.983,19
	<b>2</b>		<b>13.465,-</b>	11.315,13
	<b>S</b>		<b>13.865,-</b>	11.651,26



	Farbklasse	Art.-Nr.	Verkaufspreis in Euro	
			inkl. 19 % MwSt.	ohne MwSt.
<b>Roman 195</b>				
		B 1 207 ..		
Umlaufende Sitzbank für 4 Personen,	<b>1</b>		<b>9.045,-</b>	7.600,84
Luftkanalsystem mit 70 Düsen,	<b>2</b>		<b>9.315,-</b>	7.827,73
Füllmenge 1.100 l,	<b>S</b>		<b>9.580,-</b>	8.050,42
eingebautes Trägergestell				
<b>Roman 195 flach</b>				
		B 1 111 ..		
Umlaufende Sitzbank für 4 Personen,	<b>1</b>		<b>8.365,-</b>	7.029,41
Luftkanalsystem mit 70 Düsen,	<b>2</b>		<b>8.610,-</b>	7.235,29
Füllmenge 1.000 l,	<b>S</b>		<b>8.860,-</b>	7.445,38
eingebautes Trägergestell				
<b>Roman 225</b>				
		B 1 209 ..		
Umlaufende Sitzbank für 5 Personen,	<b>1</b>		<b>10.035,-</b>	8.432,77
Luftkanalsystem mit 70 Düsen,	<b>2</b>		<b>10.335,-</b>	8.684,87
Füllmenge 1.680 l,				
eingebautes Trägergestell				
<b>Roman 225 flach</b>				
		B 1 120 ..		
Umlaufende Sitzbank für 5 Personen,	<b>1</b>		<b>9.295,-</b>	7.810,92
Luftkanalsystem mit 70 Düsen,	<b>2</b>		<b>9.570,-</b>	8.042,02
Füllmenge 1.550 l,				
eingebautes Trägergestell				



**Isolierplanen**, weiß, 5 mm Schaum,  
für folgende Whirlpools:

<b>Cornet</b>	B 5 260 014	<b>207,-</b>	173,95
<b>Trio</b>	B 5 260 015	<b>268,-</b>	225,21
<b>Maxime</b>	B 5 260 017	<b>335,-</b>	281,51
<b>Penta 195</b>	B 5 260 004	<b>363,-</b>	305,04
<b>Penta 195 L</b>	B 5 260 020	<b>363,-</b>	305,04
<b>Octagon 195</b>	B 5 260 006	<b>363,-</b>	305,04
<b>Roman 195</b>	B 5 260 021	<b>381,-</b>	320,17
<b>Octagon 225</b>	B 5 260 007	<b>429,-</b>	360,50
<b>Roman 225</b>	B 5 260 005	<b>396,-</b>	332,77
<b>Octagon 295 K</b>	B 5 260 008	<b>474,-</b>	398,32
<b>Octagon 295 L</b>	B 5 260 023	<b>474,-</b>	398,32

<b>Bodensauger manuell</b>	C 7 010 003	<b>150,-</b>	126,05
----------------------------	-------------	--------------	--------

Whirlpool-Farben: Endnummern-Code

Farbklasse 1 ..01 weiß      Farbklasse 2 ..02 meerblau      Farbklasse S ..20 silber      ..21 pearl



## Zubehöropaket für Whirlpools: Jet Pak

### Jet Pak 50

Art.-Nr.

Verkaufspreis in Euro  
inkl. 19 % MwSt. ohne MwSt.

#### Maschinensatz

Die komplette technische Ausrüstung auf einer Palette 90 x 60 cm montiert und verdrahtet. Funktionen: Whirlmassage, Jetmassage, Filtern, Heizen und Beleuchten. Zwei-Geschwindigkeiten-Pumpe aus Kunststoff 0,22 – 1,0 kW – 230 V, Kartuschenfilterkessel 50 (4,6 m<sup>2</sup>), Heizer aus Edelstahl, zweimotoriges Gebläse, Schaltkasten Spa Control mit Zeit- und Temperatursteuerung, 5F-Sensortaster Whirl/+/-, Jet Ein/Aus, Schweinwerfer Ein/Aus, Trennrafo 100 VA, elektrisches Leistungsteil, 2 m Anschlusskabel.

#### Jet Pak 50 EL Luxe

Elektroheizer 9 kW,  
Gebläse Ein/Aus/+/-

B 6 500 016

**6.185,-**

5.197,48

Alternativ:

#### Jet Pak 50 PWW Luxe

Wärmetauscher 40 kW,  
Gebläse Ein/Aus/ +/-

B 6 500 017

**6.750,-**

5.672,27

#### Armaturensatz mit 4 Düsen

Minijet-19 Vierfacheinlauf mit Luftregler,  
Bodenablauf, Flachskimmer, Klein-  
Scheinwerfer 50 W Halogen - 12 V,  
Überlaufmuschel, alle Einbauteile  
Rotguss, inkl. werkseitiger Vormontage

B 4 800 4..

**2.750,-**

2.310,92

Alternativ:

#### Armaturensatz mit 6 Düsen

Minijet-19 Sechsfacheinlauf mit 2 Luft-  
reglern, Bodenablauf, Flachskimmer,  
Kleinscheinwerfer 50 W Halogen-  
12 V, Überlaufmuschel, alle Einbauteile  
Rotguss, inkl. werkseitiger Vormontage

B 4 800 5..

**3.565,-**

2.995,80

#### Einlaufmuschel Rg, 1 1/2" 90°

inkl. werkseitiger Vormontage

B 4 133 9..

**190,-**

159,66

#### Zweiter Scheinwerfer 50 W – 12

aus Rotguss, inkl. werkseitiger  
Vormontage

B 4 122 6..

**370,-**

310,92

#### Revisionsrahmen 40 x 50 cm

aus Kunststoff, mit Fliesenplatte und  
verchromten Lüftungsgitter

B 6 300 003

**170,-**

142,86

#### Ersatzkartusche 50

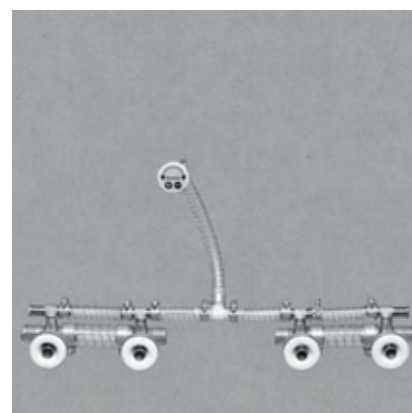
C 6 007 000

**90,-**

75,63



Jet Pak 50 Maschinensatz



Minijet-Vierfacheinlauf



Sensortaster 5fach / Luftregler



Scheinwerfer, Skimmer, Ablauf

Oberflächen-Beschichtung für Rotguss-Teile: Endnummern-Code

Standard: ..00 NiSn, poliert  
..01 weiß, rilsaniert

## Einzelzubehör für Whirlpools

<b>Zweimotorige Gebläseeinheit</b>	Art.-Nr.	Verkaufspreis in Euro	
		inkl. 19 % MwSt.	ohne MwSt.
Auf Palette 45 x 45 cm montiert, mit Schaltkasten E 5 TD Vario, Anschlusskabel 10 m, 5F-Sensortaster	B 5 503 9..	<b>1.530,-</b>	1.285,71



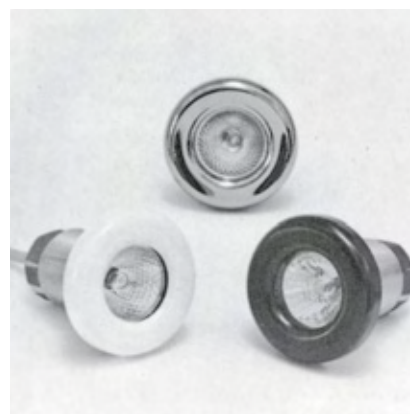
Zweimotorige Gebläseeinheit

<b>Einbau-Armaturen aus Rotguss</b>			
<b>Flachskimmer, 90°, R 1 1/2"</b> inkl. werkseitiger Vormontage	B 4 101 9..	<b>295,-</b>	247,90
<b>Bodenablauf, 90°, R 1 1/2"</b> inkl. werkseitiger Vormontage	B 4 206 9..	<b>260,-</b>	218,49
<b>Einlaufgarnitur, R 2"</b> , mit 2 Lenkstrahl- düsen, inkl. werkseitiger Vormontage	B 4 800 9..	<b>555,-</b>	466,39



Einbau-Armaturen aus Rotguss

<b>Unterwasserbeleuchtung</b>			
<b>Kleinscheinwerfer 50 W Halogen - 12 V</b> mit Thermoschutzschalter (GS) inkl. werkseitiger Vormontage	B 4 122 6..	<b>370,-</b>	310,92
<b>Trenntrafo 50 VA</b> für 1 Scheinwerfer	B 4 123	<b>125,-</b>	105,04
<b>Trenntrafo 100 VA</b> für 2 Scheinwerfer	B 4 124	<b>165,-</b>	138,66
<b>Halogen-Ersatzlampe, 50 W - 12 V</b>	B 4 125 500	<b>21,-</b>	17,65



Kleinscheinwerfer 50 W - 12 V

<b>Griffbogen aus Edelstahl</b>			
weiß rilsaniert, mit Befestigungssatz	B 5 220 000	<b>440,-</b>	369,75

<b>Wasser- und Poolpflege</b>			
<b>Pool finish</b> , 500 g Flasche	B 6 450 000	<b>37,-</b>	31,09
<b>Polier-Set</b>	B 6 480 000	<b>24,-</b>	20,17
<b>Lovibond</b> , Pool-Tester	B 6 470 000	<b>38,-</b>	31,93
<b>Ersatzpackung</b> , 2 x 30 Tabletten	B 6 470 300	<b>24,-</b>	20,17
<b>Ersatzkartusche 25</b>	B 6 006 000	<b>70,-</b>	58,82
<b>Ersatzkartusche 50</b>	C 6 007 000	<b>90,-</b>	75,63



Griffbogen aus Edelstahl



## Whirlpools mit Überflutungsrinne

Whirlpools mit einer umlaufenden Überflutungsrinne zeichnen sich nicht nur durch den unabhängigen von der Anzahl der Badegäste immer gleichbleibenden Wasserstand aus, sondern sorgen auch für eine vollständige Wellenberuhigung. Außerdem ist eine optimale Oberflächenreinigung durch die Wasserführung von der Einlaufvorrichtung am Beckenboden über die Überlaufkante gewährleistet, die allerdings die Verwendung eines Überlaufsammelbehälters bedingt.

Whirlpools mit Überflutungsrinne sind deshalb nicht nur für private Anlagen die Spitze des Komforts, sondern auch für alle Hotelbäder, wie für gewerbliche und kommunale Bäder obligatorisch:

Die DIN 19643 und die Hygieneämter fordern diese Ausführung. Deshalb trägt diese Ausführung mit Rinne die Zusatzbezeichnung „public“.

Die Überflutungsrinne erfordert den Überlaufsammelbehälter. RivieraPool produziert eine Größe mit 1.000 l Gesamtvolumen. Dieser Behälter ist eine Spezialkonstruktion für Whirlpools: Nur 86 cm hoch und dadurch auch bei

Aufstellung auf gleicher Ebene voll nutzbar\*. Der Behälter ist zur Minderung der Wärmeverluste rundum isoliert.

Private Anlagen können mit einer zweimotorigen Gebläse-einheit und einer normalen Filteranlage mit einer Umwälzleistung bis 10 cbm/h betrieben werden. Wir empfehlen die Verwendung unserer Maschineneinheit Spa Pak 50.

In gewerblichen und öffentlichen Anlagen sollte dagegen ein für Dauerbetrieb vorbehaltlos geeignetes Gebläse, wie unser Ringkanalverdichter ES142 400 V – 1,5 kW zum Einsatz kommen. Außerdem fordert die DIN den Einsatz von Sand- oder Mehrschichtfilteranlagen nach DIN 19605 mit Umwälzleistungen von 21 – 46 cbm/h, sowie automatische, kontinuierlich arbeitende Mess- und Dosieranlagen für die Steuerung von pH-Wert und Chlorgehalt. Es wird geraten, die Empfehlungen der DIN 19643 genau zu beachten, da nur so die Forderungen des Bundesseuchengesetzes erfüllt werden können.

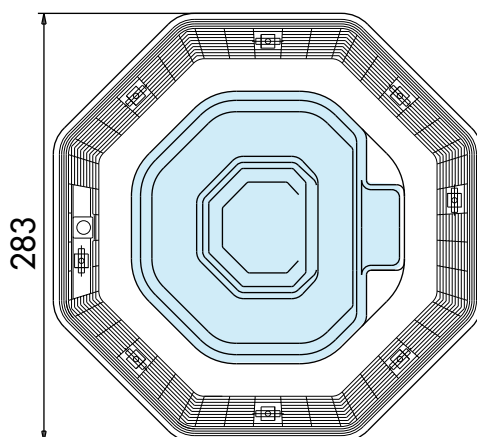
\* außer beim Typ Cascada



Genauere Innen- und Außenmaße entnehmen Sie bitte den technischen Datenblättern!  
Maßstab 1 : 50

## Whirlpools mit Überflutungsrinne

	Farbklasse	Art.-Nr.	Verkaufspreis in Euro	
			inkl. 19 % MwSt.	ohne MwSt.
<b>Cascada 285</b>				
		B 1 320 ..		
Angebaute Überflutungsrinne aus Polyester in weiß. 2 Rinnenabläufe d 110 für max. 35 cbm/h Umwälzleistung. Luftkanalsystem mit 70 Düsen, umlaufende Sitzbank, eingebautes Trägergestell mit 5 justierbaren Füßen, Aufnahmehülsen für 8 Rinnenstützen. Füllmenge 1.450 l, Personenindex nach DIN: 4	<b>1</b>		<b>16.915,-</b>	14.214,29
	<b>2</b>		<b>17.215,-</b>	14.466,39
<b>Cascada 285 flach</b>				
		B 1 322 ..		
	<b>1</b>		<b>16.225,-</b>	13.634,45
	<b>2</b>		<b>16.540,-</b>	13.899,16
<b>Rinnenabdeckrost</b> aus Hart-PVC in weiß				
		B 5 020 000	<b>2.315,-</b>	1.945,38
<b>Zweiteilige Montagerinne</b> inkl. Montagematerial, Rinnenstützen obligatorisch, Mehrpreis				
		B 1 381 000	<b>3.265,-</b>	2.743,70
<b>Rinnenbeleuchtung</b> 8 Kleinscheinwerfer 20 W – 12 V Halogen, Thermoschutzschalter und Trafo 300 VA, vormontiert, Kabellänge 5 m				
		B 4 129 0..	<b>3.090,-</b>	2.596,64
<b>Rinnenbeleuchtung</b> 8 Kleinscheinwerfer 20 W – 12 V Halogen, Thermoschutzschalter und Trafo 300 VA, vormontiert, Kabellänge 10 m				
		B 4 128 0..	<b>3.615,-</b>	3.037,82
<b>Rutschhemmender Stufenbelag für öffentlich genutzte Whirlpools</b> Achtung: Dieser Belag unterliegt einem Abrieb und muss im Zeitablauf erneuert werden.				
Farbe: transparent		B 2 200 121	<b>425,-</b>	357,14



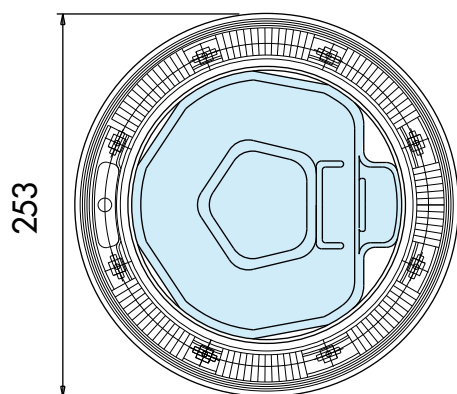
Cascada 285

Whirlpool-Farben: Endnummern-Code

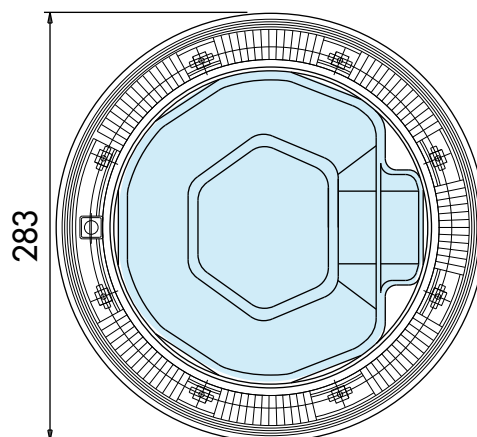
Farbklasse 1 ..01 weiß      Farbklasse 2 ..02 meerblau      Farbklasse S ..20 silber      ..21 pearl

# Whirlpools mit Überflutungsrinne

	Farbklasse	Art.-Nr.	Verkaufspreis in Euro	
			inkl. 19 % MwSt.	ohne MwSt.
<b>Roman public 255</b>				
		B 1 314 ..		
Angebaute Überflutungsrinne aus Polyester in weiß. 1 Rinnenablauf d 110 für max. 30 cbm/h Umwälzleistung. Luftkanalsystem mit 70 Düsen, umlaufende Sitzbank, eingebautes Trägergestell mit 5 justierbaren Füßen, Aufnahmehülsen für 8 Rinnenstützen, Füllmenge 1.420 l, Personenindex nach DIN: 4	<b>1</b>		<b>14.820,-</b>	12.453,78
	<b>2</b>		<b>15.090,-</b>	12.680,67
	<b>S</b>		<b>15.350,-</b>	12.899,16
<b>Roman public 255 flach</b>				
	<b>1</b>	B 1 315 ..	<b>14.125,-</b>	11.869,75
	<b>2</b>		<b>14.395,-</b>	12.096,64
	<b>S</b>		<b>14.660,-</b>	12.319,33
<b>Rinnenabdeckrost</b> aus Hart-PVC in weiß				
		B 5 070 000	<b>1.950,-</b>	1.638,66
<b>Zweiteilige Montagerinne</b> , inkl. Montage- material (Rinnenstützen obligatorisch), Mehrpreis				
		B 1 388 000	<b>2.185,-</b>	1.836,13
<b>Roman public 285</b>				
		B 1 318 ..		
Angebaute Überflutungsrinne aus Polyester in weiß. 1 Rinnenablauf d 110 für max. 30 cbm/h Umwälzleistung. Luftkanalsystem mit 70 Düsen, umlaufende Sitzbank, eingebautes Trägergestell mit 5 justierbaren Füßen, Aufnahmehülsen für 8 Rinnenstützen, Füllmenge 2.020 l, Personenindex nach DIN: 5	<b>1</b>		<b>16.915,-</b>	14.214,29
	<b>2</b>		<b>17.215,-</b>	14.466,39
<b>Roman public 285 flach</b>				
	<b>1</b>	B 1 319 ..	<b>16.155,-</b>	13.575,63
	<b>2</b>		<b>16.465,-</b>	13.836,13
<b>Rinnenabdeckrost</b> aus Hart-PVC in weiß				
		B 5 032 000	<b>2.195,-</b>	1.844,54
<b>Zweiteilige Montagerinne</b> , inkl. Montage- material (Rinnenstützen obligatorisch), Mehrpreis				
		B 1 387 000	<b>2.785,-</b>	2.340,34



Roman public 255



Roman public 285

Whirlpool-Farben: Endnummern-Code

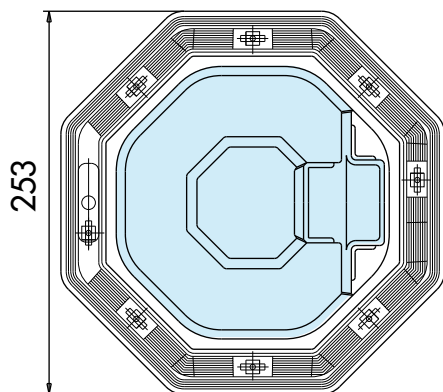
Farbklasse 1 ..01 weiß      Farbklasse 2 ..02 meerblau      Farbklasse S ..20 silber      ..21 pearl

Genaue Innen- und Außenmaße  
entnehmen Sie bitte den technischen Datenblättern!

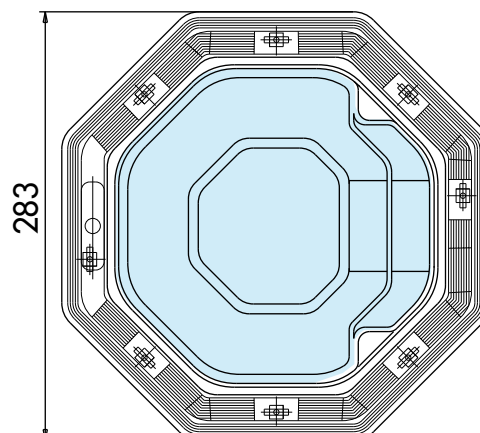
Maßstab 1 : 50

# Whirlpools mit Überflutungsrinne

	Farbklasse	Art.-Nr.	Verkaufspreis in Euro	
			inkl. 19 % MwSt.	ohne MwSt.
<b>Octagon public 255</b>				
		B 1 311 ..		
Angebaute Überflutungsrinne aus Polyester in weiß. 1 Rinnenablauf d 110 für max. 30 cbm/h Umwälzleistung. Luftkanalsystem mit 70 Düsen, umlaufende Sitzbank, eingebautes Trägergestell mit 5 justierbaren Füßen, Aufnahmhülsen für 8 Rinnenstützen, Füllmenge 1.450 l, Personenindex nach DIN: 4	<b>1</b>		<b>14.820,-</b>	12.453,78
	<b>2</b>		<b>15.090,-</b>	12.680,67
	<b>S</b>		<b>15.350,-</b>	12.899,16
<b>Octagon public 255 flach</b>				
		B 1 321 ..		
	<b>1</b>		<b>14.125,-</b>	11.869,75
	<b>2</b>		<b>14.395,-</b>	12.096,64
	<b>S</b>		<b>14.660,-</b>	12.319,33
<b>Rinnenabdeckrost</b> aus Hart-PVC in weiß				
		B 5 051 000	<b>1.950,-</b>	1.638,66
<b>Zweiteilige Montagerinne</b> , inkl. Montage- material (Rinnenstützen obligatorisch), Mehrpreis				
		B 1 384 000	<b>2.185,-</b>	1.836,13
<b>Octagon public 285</b>				
		B 1 316 ..		
Angebaute Überflutungsrinne aus Polyester in weiß. 1 Rinnenablauf d 110 für max. 30 cbm/h Umwälzleistung. Luftkanalsystem mit 70 Düsen, umlaufende Sitzbank, eingebautes Trägergestell mit 5 justierbaren Füßen, Aufnahmhülsen für 8 Rinnenstützen, Füllmenge 2.100 l, Personenindex nach DIN: 5	<b>1</b>		<b>16.915,-</b>	14.214,29
	<b>2</b>		<b>17.215,-</b>	14.466,39
<b>Octagon public 285 flach</b>				
		B 1 317 ..		
	<b>1</b>		<b>16.155,-</b>	13.575,63
	<b>2</b>		<b>16.465,-</b>	13.836,13
<b>Rinnenabdeckrost</b> aus Hart-PVC in weiß				
		B 5 042 000	<b>2.195,-</b>	1.844,54
<b>Zweiteilige Montagerinne</b> , inkl. Montage- material (Rinnenstützen obligatorisch), Mehrpreis				
		B 1 385 000	<b>2.785,-</b>	2.340,34



Octagon public 255



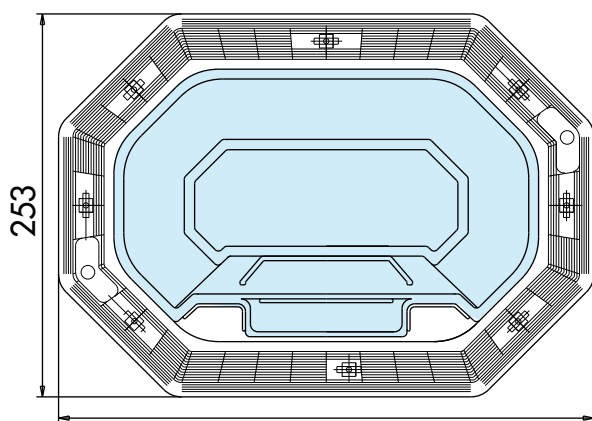
Octagon public 285

Whirlpool-Farben: Endnummern-Code

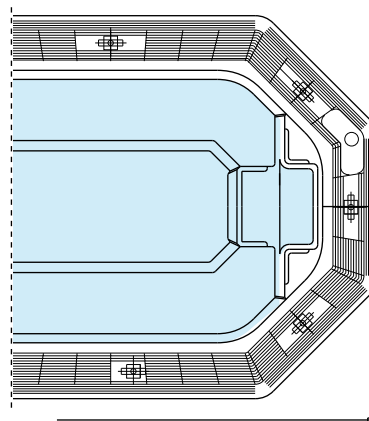
Farbklasse 1 ..01 weiß      Farbklasse 2 ..02 meerblau      Farbklasse S ..20 silber      ..21 pearl

# Whirlpools mit Überflutungsrinne

	Farbklasse	Art.-Nr.	Verkaufspreis in Euro	
			inkl. 19 % MwSt.	ohne MwSt.
<b>Octagon public 355 L</b>				
		B 1 306..		
Angebaute Überflutungsrinne aus Polyester in weiß. 2 Rinnenabläufe d 110 für max. 60 cbm/h, Umwälzleistung. Luftkanalsystem mit 70 Düsen, umlaufende Sitzbank, 100 cm breite Treppe in der Längsseite, eingebautes Trägergestell mit 7 justierbaren Füßen, Aufnahmehülsen für 8 Rinnenstützen, Füllmenge 2.300 l, Personenindex nach DIN: 6	<b>1</b>		<b>20.640,-</b>	17.344,54
	<b>2</b>		<b>21.025,-</b>	17.668,07
	<b>S</b>		<b>21.425,-</b>	18.004,20
<b>Rinnenabdeckrost</b>				
aus Hart-PVC in weiß		B 5 060 000	<b>2.425,-</b>	2.037,82
<b>Zweiteilige Montagerinne</b>				
inkl. Montagmaterial (Rinnenstützen obligatorisch), Mehrpreis		B 1 386 000	<b>2.790,-</b>	2.344,54
<b>Octagon public 355 K</b>				
		B 1 307 ..		
Angebaute Überflutungsrinne aus Polyester in weiß. 2 Rinnenabläufe d 110 für max. 60 cbm/h Umwälzleistung. Luftkanalsystem mit 77 Düsen, umlaufende Sitzbank, 50 cm breite Treppe in der Stirnseite, eingebautes Trägergestell mit 7 justierbaren Füßen, Aufnahmehülsen für 8 Rinnenstützen, Füllmenge 2.300 l, Personenindex nach DIN: 6	<b>1</b>		<b>20.640,-</b>	17.344,54
	<b>2</b>		<b>21.025,-</b>	17.668,07
	<b>S</b>		<b>21.425,-</b>	18.004,20
<b>Rinnenabdeckrost</b>				
aus Hart-PVC in weiß		B 5 060 000	<b>2.425,-</b>	2.037,82
<b>Zweiteilige Montagerinne, inkl. Montage-</b>				
<b>material (Rinnenstützen obligatorisch),</b>		B 1 386 000	<b>2.790,-</b>	2.344,54
<b>Mehrpreis</b>				



353  
Octagon public 355 L



353  
Octagon public 355 K

Whirlpool-Farben: Endnummern-Code

Farbklasse 1 ..01 weiß      Farbklasse 2 ..02 meerblau      Farbklasse S ..20 silber      ..21 pearl

Genauere Innen- und Außenmaße entnehmen Sie bitte den technischen Datenblättern!

Maßstab 1 : 50



# Zubehörpaket Whirlpools mit Überflutungsrinne

## für öffentliche Nutzung

	Art.-Nr.	Verkaufspreis in Euro	
		inkl. 19 % MwSt.	ohne MwSt.
<b>Motorgebläse ES 142 1,6 kW - 230 / 400 V</b> Seitenkanalverdichter aus Leichtmetallguss, für Dauerbetrieb vorbehaltlos geeignet. Mit Drehstrommotor 1,6 kW, extrem leise laufend	B 5 562 000	<b>1.120,-</b>	941,18
<b>Spezial-Schalldämpfer</b> , passend zu ES 142	B 5 562 100	<b>150,-</b>	126,05
<b>PN Fußtaster, 120 x 120 mm</b> , zur Montage neben dem Beckenrand. Edelstahlplatte mit schwarzem PN-Balg und 3,5 m PN Schlauch	B 4 107 800	<b>235,-</b>	197,48
<b>PN Taster Ø 55 mm</b> , im Beckenrand montiert	B 4 107 18.	<b>150,-</b>	126,05
<b>PN Schaltkasten 400 V</b> (2 - 3,2A / 3 - 5A / 5-7A) mit Schütz	B 4 111 000	<b>450,-</b>	378,15
<b>PN Schlauch 4 x 7 mm, pro lfm</b>	B 4 108 000	<b>1,40</b>	1,18

### Überlaufsammlbehälter

aus warmwasserfestem Polyesterharz, mit 30 mm PU-Schaum wärmeisoliert. Einteilig, einschließlich Moosgummidichtungen und Montagematerial zur bauseitigen Verschraubung. Mannloch Ø 50 cm, Rinnenanschluss PVC d 110 mm, Sauganschluss PVC d 75 mm, Überlauf und Entleerung.

Überlaufsammlbehälter mit 1.000 l Inhalt 2,00 x 1,15 x 0,80 m	A 5 310 500	<b>2.295,-</b>	1.928,57
Überlaufsammlbehälter mit 2.000 l Inhalt 2,00 x 1,90 x 0,80 m	A 5 320 100	<b>3.685,-</b>	3.096,64
Niveausteuerng	A 5 350 100	<b>1.240,-</b>	1.042,02

### 2 Griffbögen aus Edelstahl

weiß rilsaniert, mit Befestigungssatz, pro Paar

B 5 220 000 **880,-** 739,50

### 8 Rinnenstützen

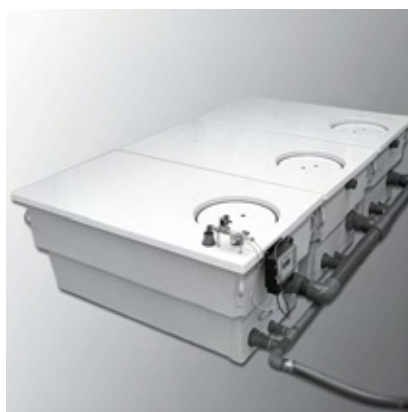
mit justierbarem Fuß, angebaut

B 5 540 000 **785,-** 659,66

**Bei Nichtverwendung der Rinnenstützen ist die Überlaufrinne bauseits zu unterstützen !  
Obligatorisch bei Montagerinne.**



Motorgebläse ES 142



Überlaufsammlbehälter (3 x 1000 l)



Griffbogen aus Edelstahl

Oberflächen-Beschichtung für Rotguss-Teile: Endnummern-Code

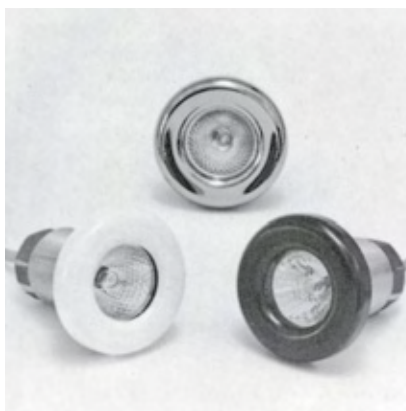
Standard: ..00 NiSn, poliert

..01 weiß, rilsaniert

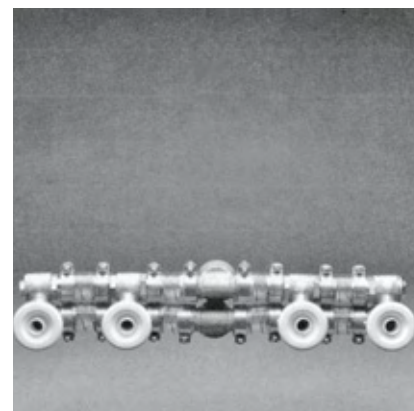
Healthstream public Massageanlage	Art.-Nr.	Verkaufspreis in Euro	
		inkl. 19 % MwSt.	ohne MwSt.
<b>für öffentliche Whirlpools</b> mit mehreren Airjet-Massagedüsen (s. u.), Ansaugfittings, Hochleistungspumpe, Luftansaugung und Rohrschleife im Technikraum. Alle poolseitigen Rohrleitungen und Befestigungselemente werden mitgeliefert, die Leitungen zur Pumpe sind bauseits zu stellen. Schaltungen sind nicht enthalten. Wir empfehlen PN-Fußtaster (siehe Seite 26).			
<b>Healthstream 4-22 public 230 V - 1,5 kW</b> mit 4 Superjet 42, 2 Saugfittings, ohne Luftregler, inkl. werkseitiger Vormontage	B 4 964 2..	<b>3.390,-</b>	2.848,74
<b>Healthstream 6-35 public 230 V - 1,5 kW</b> mit 6 Superjet 42, 2 Saugfittings, ohne Luftregler, inkl. werkseitiger Vormontage	B 4 965 2..	<b>4.780,-</b>	4.016,81
<b>Zur erheblichen Verstärkung des Massageeffektes:</b> <b>Motorgebläse ES 130 230 V - 0,85 kW</b> Seitenkanalverdichter aus Leichtmetallguss, für Dauerbetrieb geeignet			
	B 5 561 000	<b>1.440,-</b>	1.210,08
<b>Schalldämpfer zu ES 130</b>	B 5 561 100	<b>150,-</b>	126,05
<b>Bodeneinlaufvorrichtung Ø 180 mm (Q max. 30 m<sup>3</sup>/h)</b> inkl. werkseitiger Vormontage			
Rohrbogen 90° - R 2 1/2"	B 4 131 9..	<b>465,-</b>	390,76
	B 4 131 100	<b>110,-</b>	92,44
<b>Bodeneinlaufvorrichtung Ø 250 mm</b> mit Klebemuffe PVC d 110 (Q max. 50 m <sup>3</sup> /h) inkl. werkseitiger Vormontage			
	B 4 132 1..	<b>600,-</b>	504,20
<b>Messwasserentnahme Ø 130 mm, R 1 1/2"</b> inkl. werkseitiger Vormontage (max. 5,8 m <sup>3</sup> /h nach DIN 13541)			
	B 4 205 91.	<b>162,-</b>	136,13
<b>Rinnenablauf d 110, zusätzlich</b>	B 1 389 000	<b>152,-</b>	127,73
<b>Kleinscheinwerfer 50 W Halogen - 12 V</b> mit Thermoschutzschalter, GS geprüft, inkl. werkseitiger Vormontage			
Trenntrafo 50 VA	B 4 122 6..	<b>370,-</b>	310,92
	B 4 123	<b>125,-</b>	105,04
Trenntrafo 100 VA	B 4 124	<b>165,-</b>	138,66



Bodeneinlaufvorrichtung



Kleinscheinwerfer 50 W - 12 V



Healthstream public

LED-Unterwasserscheinwerfer	Art.-Nr.	Verkaufspreis in Euro	
		inkl. 19 % MwSt.	ohne MwSt.
<b>LED-Unterwasserscheinwerfer,</b> 4 x 3 W, 12 V DC, Blende Edelstahl poliert, <b>weiß, warm</b> , 50°	A 4 534 310	<b>420,--</b>	352,94
dito <b>RGB</b> , 50°	A 4 534 350	<b>420,--</b>	352,94
<b>LED-Unterwasserscheinwerfer,</b> 4 x 3 W, 12 V DC, Blende weiß, <b>weiß, warm</b> , 50°	A 4 534 311	<b>420,--</b>	352,94
dito <b>RGB</b> , 50°	A 4 534 351	<b>420,--</b>	352,94
<b>Netzgerät für einfarbige LED-Scheinwerfer</b>			
für bis zu 4 Mini-LED 4 x 3 W	A 3 534 010	<b>380,--</b>	319,33
<b>Vorschaltgerät für RGB-Scheinwerfer</b> (zusätzliches Netzgerät nicht erforderlich)			
für bis zu 4 Mini-LED 4 x 3 W	A 3 534 020	<b>560,--</b>	470,59
<b>Fernbedienung für Farblicht LED-Scheinwerfer,</b> bestehend aus: Handgerät, Funkempfängermodul inkl. Antenne und Anschlusskabel.			
	A 3534050	<b>685,--</b>	575,63



# Whirlwannen mit Reinigungs-Automatik

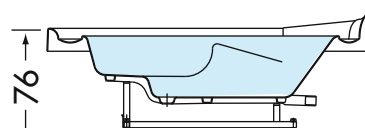
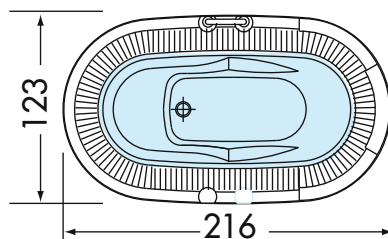
	Farbklasse	Art.-Nr.	Verkaufspreis in Euro	
			inkl. 19 % MwSt.	ohne MwSt.
<b>Somara public 220</b>		B 1 326 ..		
Selbsttragende, ovale Whirlwanne für eine Person, tiefgezogen aus Sanitäracryl, mit Fiberglas verstärkt und mit PU-Schaum rundum isoliert. Rundumlaufende Schwallwasserrinne mit 4-teiligem Abdeckrost aus Hart-PVC in weiß, Luftkanalsystem mit 37 Düsen, eingebautes Trägergestell. Kompakt vormontierte, technische Ausrüstung mit Motorgebläse 230 V - 0,85 kW, Rohrschleife und Handgriff. Kleinscheinwerfer 50 W - 12 V mit Trafo sowie Spül- und Desinfektions-System mit Schaltkasten für automatischen Programmablauf.	<b>1</b>		<b>17.245,-</b>	14.491,60
	<b>2</b>		<b>17.425,-</b>	14.642,86
	<b>S</b>		<b>17.705,-</b>	14.878,15
<b>Verkleidungsträger frontseitig aus GFK</b> , zur bauseitigen Verfliesung inkl. Revisionsklappe 40 x 50 cm, weiß, LED-Display mit Niederspannungstaster.		B 4 300 040	<b>1.160,-</b>	974,79
<b>Verkleidungsträger wie oben</b> , jedoch mit eingebautem Münzschalter		B 4 300 050	<b>1.295,-</b>	1.088,24
<b>Münzschalter</b> , auf Putz, weiß		B 4 300 001	<b>940,-</b>	789,92
<b>Bei mangelndem Spülwasserdruck:</b> Spülwasseranlage, bestehend aus Vorratsbehälter 120 l aus GFK mit Überlauf, Totalentleerung und Frischwasser-einspeisung über „freien Auslauf“, sowie Kunststoffpumpe 0,75 kW - 230 V, komplett unter der Wanne montiert und im Programmablauf integriert		B 4 300 030	<b>1.560,-</b>	1.310,92
Kopfstütze, aus Edelstahl, weiß rilsaniert, mit Polster		B 4 300 060	<b>345,-</b>	289,92



Kompakte Einheit



Mit Verkleidungsträger, Revisionsrahmen und Münzeinwurf



Somara public 220 M 1:50

Whirlpool-Farben: Endnummern-Code

Farbklasse 1 ..01 weiß      Farbklasse 2 ..02 meerblau      Farbklasse S ..20 silber      ..21 pearl

# Whirlwannen mit Reinigungs-Automatik

Farbklasse    Art.-Nr.    Verkaufspreis in Euro  
inkl. 19 % MwSt.    ohne MwSt.

## Starlet public 220

B 1 324 ..

Selbsttragende, achteckige Whirlwanne für eine Person, tiefgezogen aus Sanitäracryl, mit Fiberglas verstärkt und mit PU-Schaum rundum isoliert. Rundumlaufende Schwallwasserrinne mit 4-teiligem Abdeckrost aus Hart-PVC in weiß, Luftkanalsystem mit 37 Düsen, eingebautes Trägergestell. Kompakt vormontierte, technische Ausrüstung mit Motorgebläse 230 V - 0,85 kW, Aufbauohrschleife als Handgriff. Kleinscheinwerfer 50 W - 12 V mit Trafo sowie Spül- und Desinfektions-System mit Schaltkasten für automatischen Programmablauf.

<b>1</b>	<b>17.140,-</b>	14.403,36
<b>2</b>	<b>17.330,-</b>	14.563,03
<b>S</b>	<b>17.520,-</b>	14.722,69

**Verkleidungsträger frontseitig aus GFK**, zur bauseitigen Verfließung inkl. Revisionsklappe 40 x 50 cm, weiß, LED-Display mit Niederspannungstaster

B 4 300 010    **1.160,-**    974,79

**Verkleidungsträger wie oben**, jedoch mit eingebautem Münzschalter

B 4 300 020    **1.295,-**    1.088,24

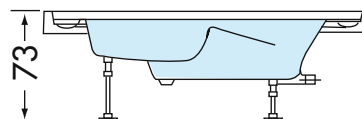
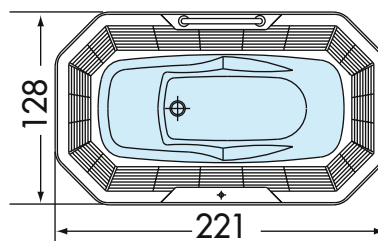
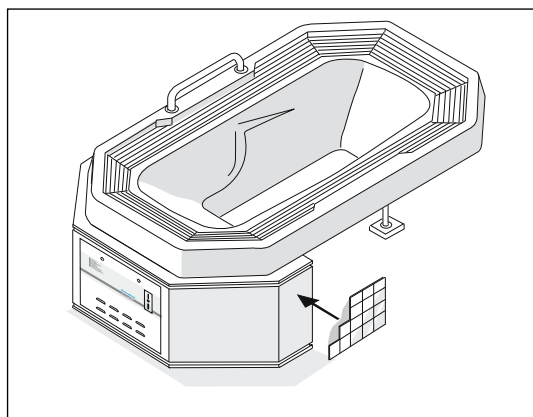
**Münzschalter**, auf Putz, weiß

B 4 300 001    **940,-**    789,92

### Bei mangelndem Spülwasserdruck:

Spülwasseranlage, bestehend aus Vorratsbehälter 120 l aus GFK mit Überlauf, Totalentleerung und Frischwasser-einspeisung über „freien Auslauf“, sowie Kunststoffpumpe 0,75 kW - 230 V, komplett unter der Wanne montiert und im Programmablauf integriert.

B 4 300 030    **1.560,-**    1.310,92



Starlet public 220 M 1:50

Whirlpool-Farben: Endnummern-Code

Farbklasse 1    Farbklasse 2    Farbklasse S  
..01 weiß    ..02 meerblau    ..20 silber    ..21 pearl

