

# helo

GENUINE SAUNA & STEAM

## DAMPFBÄDER PREISLISTE 2011



# Dampfbad VAPÉ

## **MATERIAL**

7,5 mm Sanitär-Acryl Beschichtung, Sitzfläche durch Isolierblock verstärkt, porenfreie Oberfläche.

## **FARBE**

weiß, hochglänzend

## **ISOLIERUNG**

im Lieferumfang nicht enthalten

## **FUSSBODEN**

im Lieferumfang nicht enthalten.

WICHTIG: Fußboden gefliest, Bodenentwässerung mittig im Dampfbad mit Bodenablauf, Gefälle ab Außenkante Kabine zur Mitte (Abfluss) ca. 2 %.

## **VENTILATION**

Abluftventil, regelbar, 100 mm Ø

WICHTIG: Abluftmöglichkeit nach außen muss gegeben sein (steigende Rohrleitung)

## **KABINE**

Wand- und Dachelemente aus Sanitär-Acryl (integrierte Sitzfläche), Holzmontage-Leisten, Befestigungsteile, Dichtband, Silikon

## **TÜR**

Ganzglastür, 8 mm ESG, Alurahmen weiß pulverbeschichtet, 77,8 x 187 cm (bzw. 101 x 187 cm, gewerblich rollstuhlgerecht), Glas bronziert oder klar, wahlweise rechts oder links anschlagend

## **GENERATOR**

HLS, Leistung gemäß der Kabinengröße.

Gehäuse pulverbeschichtet. Wassertank aus Edelstahl, korrosionsbeständig, Heizstäbe einzeln austauschbar, Wasserstandskontrolle, autom. Niveauregulierung.

## **STEUERGERÄT VAPÉ**

Digital, LCD Anzeige, 24 Std. Vorwahlzeit, Lichtschalter, Schaltung einer Duftstoff-Dosierpumpe und einer Sole-Dosierpumpe möglich, 12 V Trafo, mit Fühler.

## **AUSSENVERKLEIDUNG**

im Lieferumfang nicht enthalten

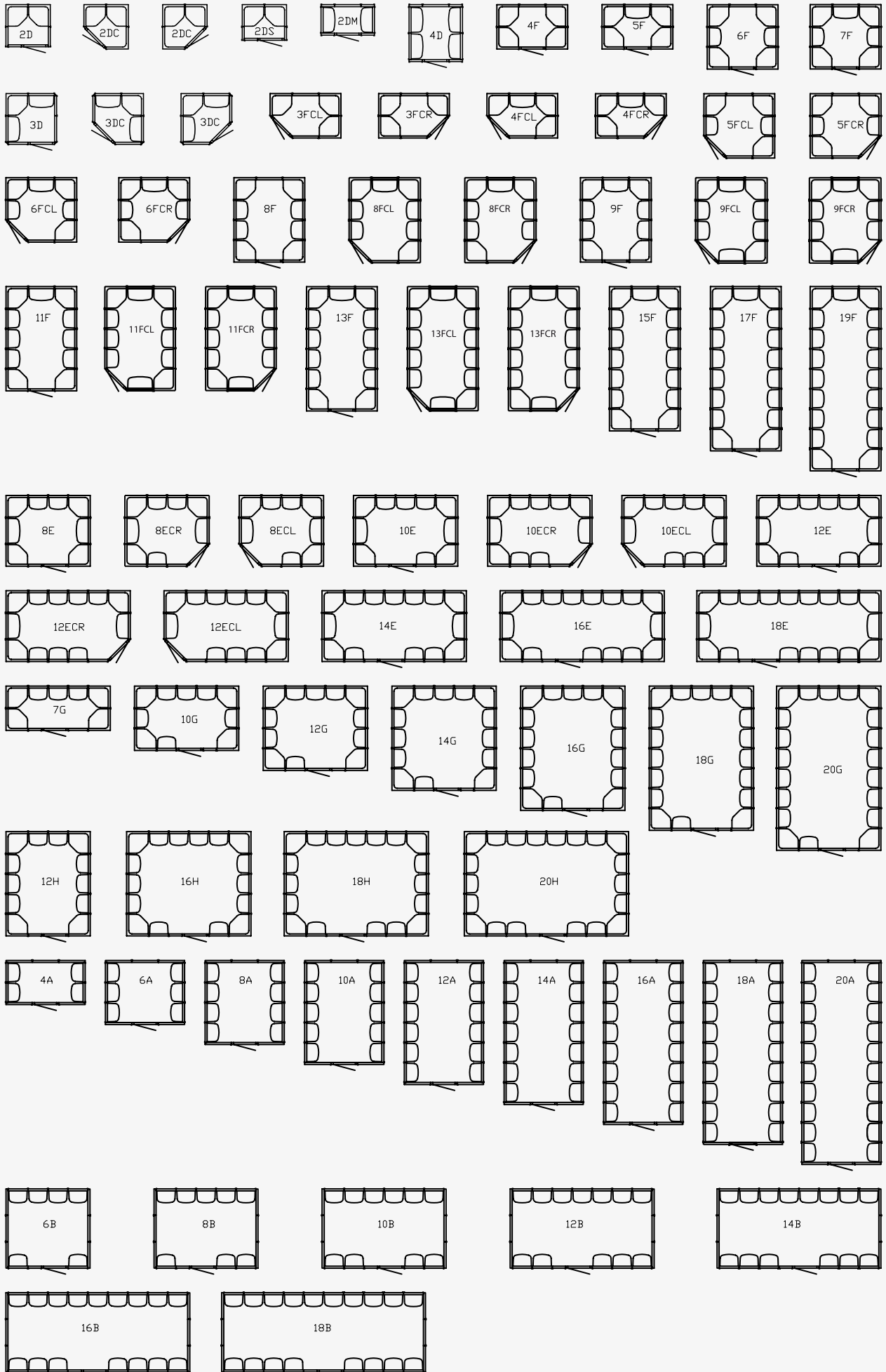
## **LIEFERUMFANG**

Komplette Dampfbadkabine (wie oben beschrieben), Ganzglastür, Leuchte (inkl. 12 V Glühbirne), Dampfdüsen (Anzahl je nach Kabinengröße) mit Wadenschutz, Abluftventil, HLS Dampfgenerator, digitales Steuergerät Vapé, Türrahmen – Standardfarbe weiß.

WICHTIG: Türanschlag und Glasfarbe bei der Bestellung unbedingt angeben!



■ Grundrisse



■ VAPÉ Standardausführung (77,8 x 187 cm Tür)

Art.-Nr.	Typ	Größe in mm	Sitze	Technik	Brutto VK Händler
8010-000	2D VIT	1340 x 1275 x 2100	2	HLS 4,7 kW, 1 Düse	6.500,- €
8010-001	2DC VIT mit Eckeinstieg	1340 x 1340 x 2100	2	HLS 4,7 kW, 1 Düse	6.500,- €
8010-002	2DS VIT	1340 x 1085 x 2100	2	HLS 4,7 kW, 1 Düse	6.500,- €
8010-003	2DM VIT	1610 x 930 x 2100	2	HLS 4,7 kW, 1 Düse	6.500,- €
8010-004	3D VIT	1525 x 1525 x 2100	3	HLS 6,0 kW, 1 Düse	7.150,- €
8010-005	3DC VIT mit Eckeinstieg	1525 x 1525 x 2100	3	HLS 6,0 kW, 1 Düse	7.150,- €
8010-006	3FCR VIT mit Eckeinstieg	2120 x 1340 x 2100	3	HLS 6,0 kW, 2 Düsen	7.350,- €
8010-007	3FCL VIT mit Eckeinstieg	2120 x 1340 x 2100	3	HLS 6,0 kW, 2 Düsen	7.350,- €
8010-008	4D VIT	1610 x 1710 x 2100	4	HLS 6,0 kW, 2 Düsen	7.350,- €
8010-100	4F VIT	2120 x 1340 x 2070	4	HLS 6,0 kW, 2 Düsen	7.350,- €
8010-101	4FCR VIT	2120 x 1340 x 2070	4	HLS 6,0 kW, 2 Düsen	7.500,- €
8010-102	4FCL VIT	2120 x 1340 x 2070	4	HLS 6,0 kW, 2 Düsen	7.500,- €
8010-103	5F VIT	2120 x 1340 x 2070	5	HLS 6,0 kW, 2 Düsen	7.500,- €
8010-104	5FCR VIT	2120 x 1930 x 2070	5	HLS 6,0 kW, 2 Düsen	8.500,- €
8010-105	5FCL VIT	2120 x 1930 x 2070	5	HLS 6,0 kW, 2 Düsen	8.500,- €
8010-106	6F VIT	2120 x 1930 x 2070	6	HLS 9,0 kW, 2 Düsen	8.500,- €
8010-107	6FCR VIT	2120 x 1930 x 2070	6	HLS 9,0 kW, 2 Düsen	8.750,- €
8010-108	6FCL VIT	2120 x 1930 x 2070	6	HLS 9,0 kW, 2 Düsen	8.750,- €
8010-109	7F VIT	2120 x 1930 x 2070	7	HLS 9,0 kW, 2 Düsen	8.750,- €
8010-110	8F VIT	2120 x 2520 x 2070	8	HLS 9,0 kW, 4 Düsen	9.890,- €
8010-111	8FCR VIT	2120 x 2520 x 2070	8	HLS 9,0 kW, 4 Düsen	9.890,- €
8010-112	9F VIT	2120 x 2520 x 2070	8	HLS 9,0 kW, 4 Düsen	9.890,- €
8010-113	9FCR VIT	2120 x 2520 x 2070	9	HLS 9,0 kW, 4 Düsen	9.890,- €
8010-114	11F VIT	2120 x 3110 x 2070	11	HLS 9,0 kW, 4 Düsen	10.950,- €
8010-115	11FCR VIT	2120 x 3110 x 2070	11	HLS 9,0 kW, 4 Düsen	10.950,- €
8010-116	13F VIT	2120 x 3700 x 2070	13	HLS 12,0 kW, 6 Düsen	12.000,- €
8010-117	13FCR VIT	2120 x 3700 x 2070	13	HLS 12,0 kW, 6 Düsen	12.150,- €
8010-118	15F VIT	2120 x 4290 x 2070	15	HLS 12,0 kW, 6 Düsen	12.950,- €
8010-119	17F VIT	2120 x 4880 x 2070	17	HLS 14,0 kW, 6 Düsen	13.950,- €
8010-120	19F VIT	2120 x 5470 x 2070	19	HLS 14,0 kW, 6 Düsen	14.750,- €
8010-200	8E VIT	2520 x 2070 x 2070	8	HLS 9,0 kW, 2 Düsen	9.750,- €
8010-201	8ECR VIT mit Eckeinstieg	2520 x 2070 x 2070	8	HLS 9,0 kW, 2 Düsen	9.750,- €
8010-202	10E VIT	3110 x 2070 x 2070	10	HLS 9,0 kW, 4 Düsen	10.750,- €
8010-203	10ECR VIT mit Eckeinstieg	3110 x 2070 x 2070	10	HLS 9,0 kW, 4 Düsen	10.950,- €
8010-204	12E VIT	3700 x 2070 x 2070	12	HLS 12,0 kW, 4 Düsen	11.750,- €
8010-205	12ECR VIT mit Eckeinstieg	3700 x 2070 x 2070	12	HLS 9,0 kW, 4 Düsen	11.750,- €
8010-206	14E VIT	4290 x 2070 x 2070	14	HLS 12,0 kW, 4 Düsen	12.500,- €
8010-207	16E VIT	4880 x 2070 x 2070	16	HLS 14,0 kW, 6 Düsen	13.750,- €
8010-208	18E VIT	5470 x 2070 x 2070	18	HLS 14,0 kW, 6 Düsen	14.750,- €
8010-300	7G VIT	3110 x 1340 x 2240	7	HLS 9,0 kW, 2 Düsen	9.350,- €
8010-301	10G VIT	3110 x 1930 x 2240	10	HLS 12,0 kW, 4 Düsen	10.950,- €
8010-302	12G VIT	3110 x 2520 x 2240	12	HLS 12,0 kW, 4 Düsen	11.750,- €
8010-303	14G VIT	3110 x 3110 x 2240	14	HLS 12,0 kW, 4 Düsen	12.500,- €
8010-304	16G VIT	3110 x 3700 x 2240	16	HLS 14,0 kW, 6 Düsen	14.750,- €
8010-305	18G VIT	3110 x 4290 x 2240	18	HLS 14,0 kW, 6 Düsen	15.750,- €
8010-306	20G VIT	3110 x 4880 x 2240	20	HLS 14,0 kW, 6 Düsen	16.950,- €
8010-400	12H VIT	2520 x 3110 x 2240	12	HLS 12,0 kW, 6 Düsen	11.950,- €
8010-401	16H VIT	3700 x 3110 x 2240	16	2 St. HLS 9,0 kW, 8 Düsen	15.750,- €
8010-402	18H VIT	4290 x 3110 x 2240	18	2 St. HLS 9,0 kW, 8 Düsen	16.950,- €
8010-403	20H VIT	4880 x 3110 x 2240	20	2 St. HLS 12,0 kW, 8 Düsen	17.950,- €
8010-500	4A VIT	2370 x 1330 x 2140	4	HLS 6,0 kW, 2 Düsen	7.750,- €
8010-501	6A VIT	2370 x 1920 x 2140	6	HLS 9,0 kW, 2 Düsen	8.750,- €
8010-502	8A VIT	2370 x 2510 x 2140	8	HLS 9,0 kW, 2 Düsen	9.950,- €
8010-503	10A VIT	2370 x 3100 x 2140	10	HLS 9,0 kW, 4 Düsen	10.950,- €
8010-504	12A VIT	2370 x 3690 x 2140	12	HLS 12,0 kW, 4 Düsen	11.950,- €
8010-505	14A VIT	2370 x 4280 x 2140	14	HLS 12,0 kW, 4 Düsen	12.950,- €
8010-506	16A VIT	2370 x 4870 x 2140	16	HLS 14,0 kW, 6 Düsen	14.250,- €
8010-507	18A VIT	2370 x 5460 x 2140	18	HLS 14,0 kW, 6 Düsen	14.950,- €
8010-508	20A VIT	2370 x 6050 x 2140	20	2 St. HLS 9,0 kW, 6 Düsen	17.750,- €
8010-600	6B VIT	2510 x 2370 x 2140	6	HLS 9,0 kW, 2 Düsen	9.500,- €
8010-601	8B VIT	3100 x 2370 x 2140	8	HLS 9,0 kW, 4 Düsen	10.750,- €
8010-602	10B VIT	3690 x 2370 x 2140	10	HLS 12,0 kW, 4 Düsen	11.750,- €
8010-603	12B VIT	4280 x 2370 x 2140	12	HLS 12,0 kW, 4 Düsen	12.750,- €
8010-604	14B VIT	4870 x 2370 x 2140	14	HLS 12,0 kW, 4 Düsen	13.750,- €
8010-605	16B VIT	5460 x 2370 x 2140	16	HLS 14,0 kW, 6 Düsen	14.750,- €
8010-606	18B VIT	6050 x 2370 x 2140	18	HLS 14,0 kW, 6 Düsen	15.750,- €

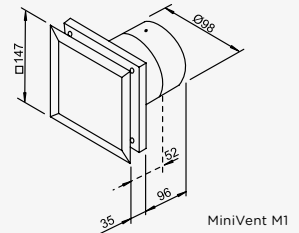
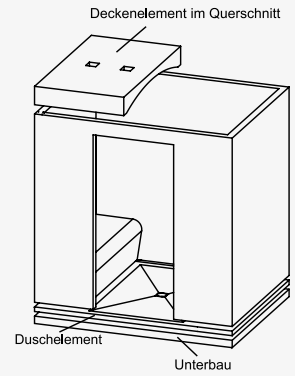
■ VAPÉ Gewerbliche Ausführung (101 x 187 cm Tür)

Art.-Nr.	Typ	Größe in mm	Sitze	Technik	Brutto VK Händler
8020-000	2D VIT	1340 x 1275 x 2100	2	HLS 4,7 kW, 1 Düse	6.950,- €
8020-002	2DS VIT	1340 x 1085 x 2100	2	HLS 4,7 kW, 1 Düse	6.950,- €
8020-004	3D VIT	1525 x 1525 x 2100	3	HLS 6,0 kW, 1 Düse	7.600,- €
8020-008	4D VIT	1610 x 1710 x 2100	4	HLS 6,0 kW, 2 Düsen	7.800,- €
8020-100	4F VIT	2120 x 1340 x 2070	4	HLS 6,0 kW, 2 Düsen	7.800,- €
8020-103	5F VIT	2120 x 1340 x 2070	5	HLS 6,0 kW, 2 Düsen	7.950,- €
8020-106	6F VIT	2120 x 1930 x 2070	6	HLS 9,0 kW, 2 Düsen	8.950,- €
8020-109	7F VIT	2120 x 1930 x 2070	7	HLS 9,0 kW, 2 Düsen	9.200,- €
8020-110	8F VIT	2120 x 2520 x 2070	8	HLS 9,0 kW, 4 Düsen	10.340,- €
8020-112	9F VIT	2120 x 2520 x 2070	8	HLS 9,0 kW, 4 Düsen	10.340,- €
8020-114	11F VIT	2120 x 3110 x 2070	11	HLS 9,0 kW, 4 Düsen	11.400,- €
8020-116	13F VIT	2120 x 3700 x 2070	13	HLS 12,0 kW, 6 Düsen	12.450,- €
8020-118	15F VIT	2120 x 4290 x 2070	15	HLS 12,0 kW, 6 Düsen	13.400,- €
8020-119	17F VIT	2120 x 4880 x 2070	17	HLS 14,0 kW, 6 Düsen	14.400,- €
8020-120	19F VIT	2120 x 5470 x 2070	19	HLS 14,0 kW, 6 Düsen	15.200,- €
8020-200	8E VIT	2520 x 2120 x 2070	8	HLS 9,0 kW, 2 Düsen	10.200,- €
8020-202	10E VIT	3110 x 2120 x 2070	10	HLS 9,0 kW, 4 Düsen	11.200,- €
8020-204	12E VIT	3700 x 2120 x 2070	12	HLS 12,0 kW, 4 Düsen	12.200,- €
8020-206	14E VIT	4290 x 2120 x 2070	14	HLS 12,0 kW, 4 Düsen	12.950,- €
8020-207	16E VIT	4880 x 2120 x 2070	16	HLS 14,0 kW, 6 Düsen	14.200,- €
8020-208	18E VIT	5470 x 2120 x 2070	18	HLS 14,0 kW, 6 Düsen	15.200,- €
8020-300	7G VIT	3110 x 1340 x 2240	7	HLS 9,0 kW, 2 Düsen	9.800,- €
8020-301	10G VIT	3110 x 1930 x 2240	10	HLS 12,0 kW, 4 Düsen	11.400,- €
8020-302	12G VIT	3110 x 2520 x 2240	12	HLS 12,0 kW, 4 Düsen	12.200,- €
8020-303	14G VIT	3110 x 3110 x 2240	14	HLS 12,0 kW, 4 Düsen	12.950,- €
8020-304	16G VIT	3110 x 3700 x 2240	16	HLS 14,0 kW, 6 Düsen	15.200,- €
8020-305	18G VIT	3110 x 4290 x 2240	18	HLS 14,0 kW, 6 Düsen	16.200,- €
8020-306	20G VIT	3110 x 4880 x 2240	20	HLS 14,0 kW, 6 Düsen	17.400,- €
8020-400	12H VIT	2520 x 3110 x 2240	12	HLS 12,0 kW, 6 Düsen	12.400,- €
8020-401	16H VIT	3700 x 3110 x 2240	16	2 St. HLS 9,0 kW, 8 Düsen	16.200,- €
8020-402	18H VIT	4290 x 3110 x 2240	18	2 St. HLS 9,0 kW, 8 Düsen	17.400,- €
8020-403	20H VIT	4880 x 3110 x 2240	20	2 St. HLS 12,0 kW, 8 Düsen	18.400,- €
8020-500	4A VIT	2370 x 1330 x 2140	4	HLS 6,0 kW, 2 Düsen	8.200,- €
8020-501	6A VIT	2370 x 1920 x 2140	6	HLS 9,0 kW, 2 Düsen	9.200,- €
8020-502	8A VIT	2370 x 2510 x 2140	8	HLS 9,0 kW, 2 Düsen	10.400,- €
8020-503	10A VIT	2370 x 3100 x 2140	10	HLS 9,0 kW, 4 Düsen	11.400,- €
8020-504	12A VIT	2370 x 3690 x 2140	12	HLS 12,0 kW, 4 Düsen	12.400,- €
8020-505	14A VIT	2370 x 4280 x 2140	14	HLS 12,0 kW, 4 Düsen	13.400,- €
8020-506	16A VIT	2370 x 4870 x 2140	16	HLS 14,0 kW, 6 Düsen	14.700,- €
8020-507	18A VIT	2370 x 5460 x 2140	18	HLS 14,0 kW, 6 Düsen	15.400,- €
8020-508	20A VIT	2370 x 6050 x 2140	20	2 St. HLS 9,0 kW, 6 Düsen	18.200,- €
8020-600	6B VIT	2510 x 2370 x 2140	6	HLS 9,0 kW, 2 Düsen	9.950,- €
8020-601	8B VIT	3100 x 2370 x 2140	8	HLS 9,0 kW, 4 Düsen	11.200,- €
8020-602	10B VIT	3690 x 2370 x 2140	10	HLS 12,0 kW, 4 Düsen	12.200,- €
8020-603	12B VIT	4280 x 2370 x 2140	12	HLS 12,0 kW, 4 Düsen	13.200,- €
8020-604	14B VIT	4870 x 2370 x 2140	14	HLS 12,0 kW, 4 Düsen	14.200,- €
8020-605	16B VIT	5460 x 2370 x 2140	16	HLS 14,0 kW, 6 Düsen	15.200,- €
8020-606	18B VIT	6050 x 2370 x 2140	18	HLS 14,0 kW, 6 Düsen	16.200,- €

# HARTSCHAUMMODULE

**Dampfkabine Bausatz VAPÉ Mosaic**  
 bestehend aus einem Hartschaum-System-Duschelement 50 mm; integriertem Gefälle; werksseitiger Abdichtung (Duschelement); Unterbauelement; Sitzanlage Torino; Dampfbad-Tür 94 x 192; Hartschaum-System-Duschwänden 80 mm; mit aufgebrachter Dampfsperre; Verstärkung für Duschtürmontage; Deckenelement Tunneldach; Montagematerial

Beschreibung	L x B x T in cm	Meter Preis € brutto
Dampfkabine		
Maße mit Bodenaufbau	215 x 166 x 250	
Maße ab Fertigfußboden	215 x 166 x 238	9459,-
ACHTUNG: Die Raumhöhe muss 10 cm höher sein als das Dampfbadmaß		
Tellerventileinheit (innen/außen) für Zuluft		93,-
Kleinlüfter MiniVent M1 für Abluft Standardmodell mit 2 Leistungsstufen		399,-



Erforderliche Leistung des Dampfgenerators ca. 6 KW

## Dampfkabine VAPÉ Flex

Sonderkabinen nach Maß bis zu einer Höhe von 250 cm ab Rohfußboden. Für den Kabinenboden (Duschelement mit Bodenablauf ACO) ist eine Aufbauhöhe von ca. 12,5 cm einzurechnen; ohne Generator\*

Grundfläche außen bis	m²	2,25	3,00	4,00	5,00
Höhe ab Fertigfußboden maximal	cm	250	250	250	250
Höhe ab Rohfußboden maximal	cm	265	265	265	265
Wandstärke	cm	8	8	8	8
<b>Preise STEAM-Dampfkabine ohne Zubehör</b>	€	6110,-	7319,-	9019,-	10585,-

\* die exakte Dimensionierung des Dampfgenerators richtet sich nach der entsprechenden Größe des Dampfbades

**Preis beinhaltet:** Wandelemente, Dachelemente, Sitzelemente Torino, Bodenelement und Verbindler

**Im Preis nicht enthalten:** Dampfbadtür, Technik, Leuchte und Bodenablauf

Preise für Dampfbadtür, Technik, Leuchte und Bodenablauf finden Sie auf Seite 10-13

## Aufmaß und Montagehilfe (innerhalb Deutschland Festland)

Aufmaß	Aufmaß	453,- €
Montage	Montagehilfe (nur in Verbindung mit „Aufmaß“) Aufbau Korpus Kabine (ohne Verfließung, ohne Elektroinstallation, ohne Installationsarbeiten)	1530,- €
Aufmaß- und Montagekosten verstehen sich rein netto ohne weitere Nachlässe und werden separat in Rechnung gestellt		

### Technische Dichte der EPS (expandierter Polystyrolpartikelschaum) Hartschaum Bauelemente

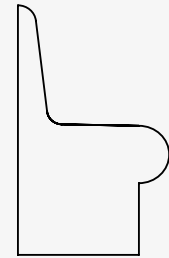
- die Wände und Decke bestehen aus EPS 25 kg / m<sup>3</sup> bzw. 25 g / L
- die Unterbauelemente bestehen aus EPS 25 kg / m<sup>3</sup> bzw. 25 g / L
- das Bodenelement mit integriertem Gefälle besteht aus EPS 60 kg / m<sup>3</sup> bzw. 60 g / L
- Sitze etc. bestehen aus EPS 60 kg / m<sup>3</sup> bzw. 60 g / L

### Sitzelemente

bestehend aus einem Hartschaumkern aus EPS (expandiertem Polystyrol)  
mit Glasfasergewebe armierter Beschichtung

### Florence

Beschreibung	H x T in cm	Meter Preis € brutto
Fliesenbedarf Sitzfläche: ca. 1,50 m <sup>2</sup> /lfd. m Fliesenbedarf Seitenfläche: ca. 0,25 m <sup>2</sup> /Seite	87 x 50	527,-

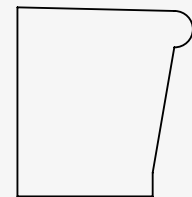


### Elektro-Dünnbettheizung für Sitzelemente Florence (mit Rückenlehne)

Beschreibung	L x B in cm	Stck. Preis € brutto
für Sitzbanklänge 50 cm, 78 Watt *1)	100 x 50	189,-
für Sitzbanklänge 100 cm, 155 Watt *1)	100 x 100 (200 x 50)	336,-
für Sitzbanklänge 150 cm, 240 Watt *2)	150 x 50 (300 x 50)	403,-
für Sitzbanklänge 200 cm, 330 Watt *2)	200 x 50 (400 x 50)	420,-

### Torino

Beschreibung	H x T in cm	Meter Preis € brutto
Fliesenbedarf Sitzfläche: ca. 1,00 m <sup>2</sup> /lfd. m Fliesenbedarf Seitenfläche: ca. 0,25 m <sup>2</sup> /Seite	52 x 48	443,-



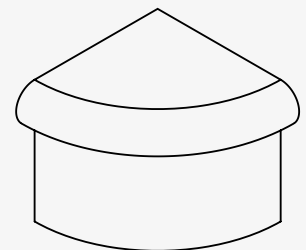
### Elektro-Dünnbettheizung für Sitzelemente Torino

Beschreibung	L x B in cm	Stck. Preis € brutto
für Sitzbanklänge 100 cm, 78 Watt *1)	100 x 50	189,-
für Sitzbanklänge 150 cm, 100 Watt *1)	150 x 50	255,-
für Sitzbanklänge 200 cm, 155 Watt *1)	200 x 50	336,-

### Verona

Beschreibung	H x T in cm	Stck. Preis € brutto
Ecksitz Radius 500/575 zum Einsatz in allen Duschplatzlösungen) Fliesenbedarf Sitzfläche: ca. 0,75 m <sup>2</sup> /lfd. m Fliesenbedarf Seitenfläche: ca. 0,25 m <sup>2</sup> /Seite	50 x 50	472,-

\*1 (HEAT210) Trafo 0,160 kVA notwendig für Betrieb mit 24 Volt  
\*2 (HEAT212) Trafo 0,400 kVA notwendig für Betrieb mit 24 Volt



### Regler für Dünnbettheizung

Beschreibung	Stck. Preis € brutto
Unterputzregler „ohne Uhr“ (nicht für Nassräume geeignet)	287,-
Unterputzregler „mit Uhr“ (nicht für Nassräume geeignet)	322,-
Aufputzregler IP65 „ohne Uhr“ (nicht für Nassräume geeignet)	369,-

### Trafo für Dünnbettheizung

Beschreibung	Stck. Preis € brutto
Trafo 24 Volt, 0,160 kVA zum Einsatz in der Unter- verteilung für *1) Dünnbettheizungen	287,-
Trafo 24 Volt, 0,400 kVA zum Einsatz in der Unter- verteilung für *2) Dünnbettheizungen	497,-

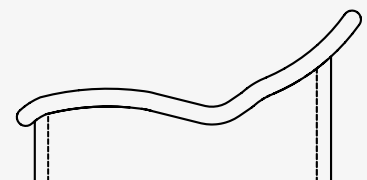
### Wellness-Liege Roma

bestehend aus einem Hartschaumkern aus EPS (expandiertem Polystyrol)  
mit Glasfasergewebe armierter Beschichtung

Beschreibung	L x B x T in cm	Meter Preis € brutto
Fliesenbedarf: ca. 5,50 m <sup>2</sup>	193 x 70 x 97	1.256,-

### Elektro-Dünnbettheizung

Beschreibung	L x B in cm	Stck. Preis € brutto
für Wellness-Liegen, 155 Watt	200 x 50	1.256,-

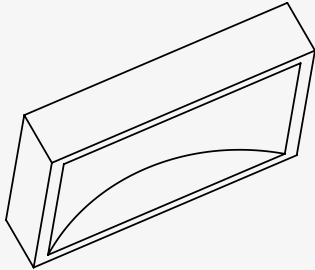


Verkleidung der Hartschaumelemente erfolgt bauseits

■ Sonderanfertigung VAPÉ Flex Dächer

Grundfläche außen bis	m <sup>2</sup>	2,25	3,00	4,00	5,00
Tunneldach	€	1.129,-	1.472,-	1.888,-	2.359,-
Gewölbedach	€	1.285,-	1.665,-	2.172,-	2.680,-
Rundkuppel (ACHTUNG: Durchmesser Kuppel 1200 mm)	€	1.407,-	1.830,-	2.390,-	2.955,-

Tunneldach



Ansicht von schräg unten

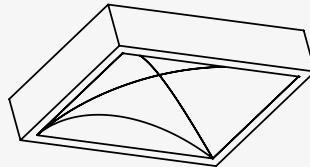


Schnitt



Draufsicht

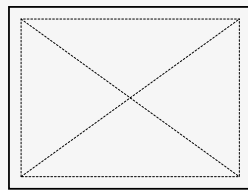
Gewölbedach



Ansicht von schräg unten

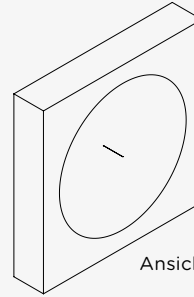


Schnitt

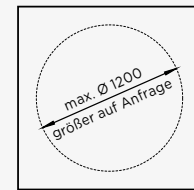
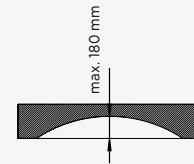


Draufsicht

Rundkuppel



Ansicht von schräg unten



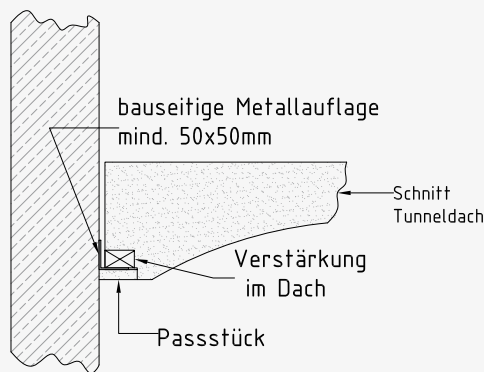
Draufsicht

Einbau-Montagevorschlag

Folgende Materialien und Leistungen müssen bauseits gestellt werden

Einbau des Hartschaumdaches, Installation der Dachauflage (Beispiel siehe Skizze), Verkleidung der Hartschaumelemente (z. B. Verfliesung)

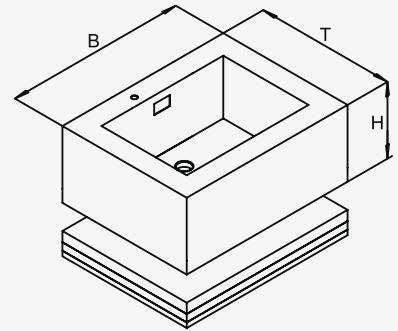
Exakte Abmessungen der Räumlichkeiten müssen zur Verfügung gestellt werden.



## Fussbecken

befliesbares Fußbecken für den Wellnessbereich, bestehend aus einem Hartschaumkern aus EPS (expandiertem Polystyrol) mit Glasfasergewebe armierter Beschichtung

Beschreibung	Maße außen T x B x H in mm	Maße innen T x B x H in mm	Stck. Preis € brutto
Fußbecken mit Vorbereitung für Standrohr 1 1/2"  inklusive Unterbauelementeset 3-teilig (20, 30, 40 mm) zur bauseitigen Anpassung an die Estrichhöhe/Aufnahme Ablauf	510 x 660 x 260	350 x 500 x 220	817,-
Fußwaschbecken mit Vorbereitung Excen- tergarnitur 52 mm  inklusive Unterbauelementeset 3-teilig (20, 30, 40 mm) zur bauseitigen Anpassung an die Estrichhöhe/Aufnahme ablauf	510 x 660 x 260	350 x 500 x 220	1225,-



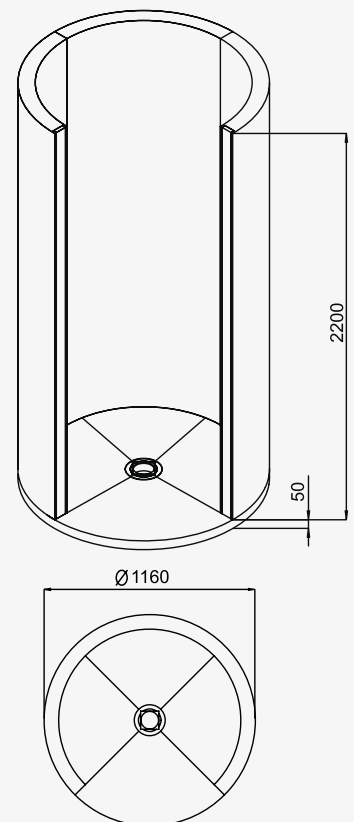
## Fussbecken Zubehör

Beschreibung	Stck. Preis € brutto
Fußventil mit Standrohr verchromt	47,-
Excentergarnitur ver- chromt	99,-

## Runddusche Easy

Hartschaum System-Duschelement 50 mm; integriertes Gefälle; werksseitige Abdichtung (Duschelement); Hartschaum-System-Duschwände 80 mm; Unterbauelement, 2er-Set (20, 55 mm hoch); Verstärkung für Duschtürmontage; Montagematerial (Montagekleber, Systemhülsen, Systemverbinder, Ansatzkleber)

Art. Nr	Beschreibung	H x B x T (Höhe ab OK FFB) in mm	Stck. Preis € brutto
SH 32450	Runddusche 1360	2200 x 1160 x 1160	2.640,-



## Bodenablauf

Bodenablauf DN 50 <b>waagrecht</b> aus Kunststoff nach DIN EN 1253; Anschlusswert 66 l/min, mit Geruchsverschluss (Sperrwasserhöhe 50 mm); Aufsatzstück aus Kunststoff mit Rahmenmaß 100 x 100 x 8,5 mm inklusive Rost aus Edelstahl	66,-
Bodenablauf DN 50 <b>waagrecht</b> aus Kunststoff; Anschlusswert 60 l/min, mit Geruchsverschluss ( <b>Sperrwasserhöhe 30 mm</b> ); Aufsatzstück aus Kunststoff mit Rahmenmaß 100 x 100 x 8,5 mm inklusive Rost aus Edelstahl	66,-
Bodenablauf DN 50 <b>senkrecht</b> aus Kunststoff nach DIN EN 1253; Anschlusswert 60 l/min, mit Geruchsverschluss (Sperrwasserhöhe 50 mm); Aufsatzstück aus Kunststoff mit Rahmenmaß 100 x 100 x 8,5 mm inklusive Rost aus Edelstahl	66,-

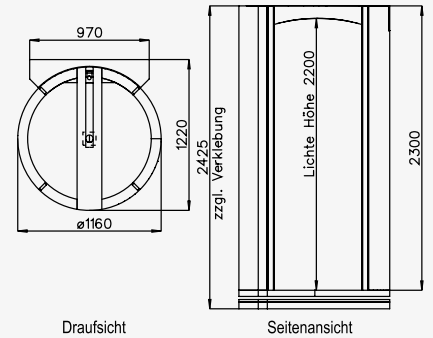
## Deckenelement

1360 x 50 mm Höhe	380,-
-------------------	-------

## Runddusche PRO

Hartschaum System-Duschelement 50 mm; integriertes Gefälle; werksseitige Abdichtung (Duschelement); Hartschaum-System-Duschwände 80 mm; Füllstücke rechts/links; Bogendeckenelement; Unterbauelement, 2er-Set (20, 55 mm hoch); Verstärkung für Duschtürmontage; Montagematerial (Montagekleber, Systemhülsen, Systemverbinder, Ansatzkleber)

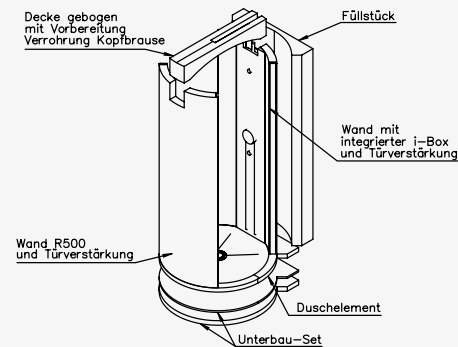
Art. Nr	Beschreibung	H x B x T (Höhe ab OK FFB) in mm	Stck. Preis € brutto
SH 32450	Runddusche mit Punktablauf	2300 x 1160 x 1220	2.750,-



## Bodenablauf

Bodenablauf DN 50 <b>waagrecht</b> aus Kunststoff nach DIN EN 1253; Anschlusswert 66 l/min, mit Geruchsverschluss (Sperrwasserhöhe 50 mm); Aufsatzstück aus Kunststoff mit Rahmenmaß 100 x 100 x 8,5 mm inklusive Rost aus Edelstahl	66,-
Bodenablauf DN 50 <b>waagrecht</b> aus Kunststoff; Anschlusswert 60 l/min, mit Geruchsverschluss ( <b>Sperrwasserhöhe 30 mm</b> ); Aufsatzstück aus Kunststoff mit Rahmenmaß 100 x 100 x 8,5 mm inklusive Rost aus Edelstahl	66,-
Bodenablauf DN 50 <b>senkrecht</b> aus Kunststoff nach DIN EN 1253; Anschlusswert 60 l/min, mit Geruchsverschluss (Sperrwasserhöhe 50 mm); Aufsatzstück aus Kunststoff mit Rahmenmaß 100 x 100 x 8,5 mm inklusive Rost aus Edelstahl	66,-

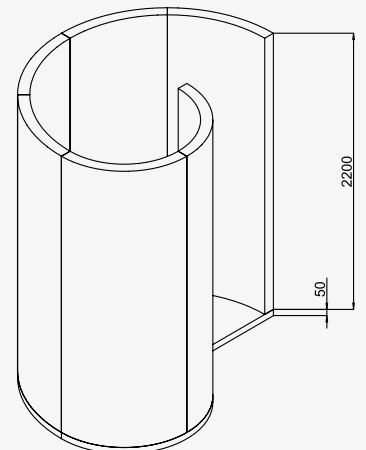
Zubehör: Designroste, Rahmenerhöhungen, Abdichtung



## Schneckendusche

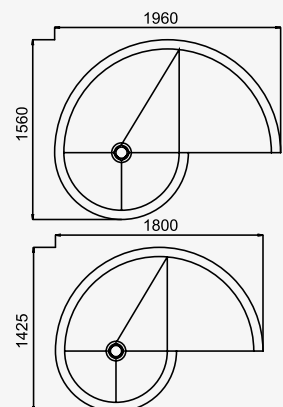
Hartschaum System-Duschelement; integriertes Gefälle; werksseitige Abdichtung (Duschelement); Hartschaum-System-Duschwände 80 mm; Unterbauelement, 2er-Set (20, 55 mm hoch); Montagematerial (Montagekleber, Systemhülsen, Systemverbinder, Ansatzkleber)

Beschreibung	H x B x T (Höhe ab Oberkante Fertigfußboden) in mm	Stck. Preis € brutto
Schneckendusche 1960 Eingang rechts	2200 x 1960 x 1560	3.389,-
Schneckendusche 1960 Eingang links	2200 x 1960 x 1560	3.389,-
Schneckendusche 1800 Eingang links	2200 x 1800 x 1425	3.073,-
Schneckendusche 1800 Eingang rechts	2200 x 1800 x 1425	3.073,-



## Bodenablauf

Bodenablauf DN 50 <b>waagrecht</b> aus Kunststoff nach DIN EN 1253; Anschlusswert 66 l/min, mit Geruchsverschluss (Sperrwasserhöhe 50 mm); Aufsatzstück aus Kunststoff mit Rahmenmaß 100 x 100 x 8,5 mm inklusive Rost aus Edelstahl	66,-
Bodenablauf DN 50 <b>waagrecht</b> aus Kunststoff; Anschlusswert 60 l/min, mit Geruchsverschluss ( <b>Sperrwasserhöhe 30 mm</b> ); Aufsatzstück aus Kunststoff mit Rahmenmaß 100 x 100 x 8,5 mm inklusive Rost aus Edelstahl	66,-
Bodenablauf DN 50 <b>senkrecht</b> aus Kunststoff nach DIN EN 1253; Anschlusswert 60 l/min, mit Geruchsverschluss (Sperrwasserhöhe 50 mm); Aufsatzstück aus Kunststoff mit Rahmenmaß 100 x 100 x 8,5 mm inklusive Rost aus Edelstahl	66,-



## Deckenelement

1960 rechts oder links	380,-
1800 rechts oder links	380,-

Preise für Duschtechnik erhältlich auf Anfrage  
Verkleidung der Hartschaumelemente erfolgt bauseits

# DAMPFTECHNIK

## Leistung Dampfgenerator

Die benötigte Leistung (in kW) des Dampfgenerators errechnet sich aus dem Raumvolumen in m<sup>3</sup> x K1 x K2\*

	K1	K2
Belüftete Kabine	0,75	
Unbelüftete Kabine	0,52	
VAPÉ Kabine ***		1
Leichtbau Kabine (Fliesen auf Hartschaum)		1,25
Massivbau Kabine (Fliesen auf Porenbeton)		1,50
Vollmassiv Kabine** (Fliesen auf Beton/Ziegel)		2

\* K = Wärmedurchgangswert

\*\* benötigt eine zusätzliche Heizung in der Kabine, z. B. beheizte Bänke, Boden oder Wände

\*\*\* benötigt zusätzliche Isolierung

## HNS-M Dampfgenerator ohne Dampfdüse

Typ	Artikel-Nr.	Maße in cm	Leistung in kW	Preis € brutto
HNS 34-M	8200-200	185 x 325 x 310	3,4	1.265,-
HNS 47-M	8200-210	185 x 325 x 310	4,7	1.295,-
HNS 60-M	8200-220	185 x 325 x 310	6,0	1.395,-
HNS 77-M	8200-230	200 x 405 x 400	7,7	1.425,-
HNS 95-M	8200-240	200 x 405 x 400	9,0	1.475,-
HNS 120-M	8200-250	200 x 405 x 400	12,0	1.525,-
HNS 140-M	8200-260	200 x 405 x 400	14,0	1.575,-
Spülventil für Dampfgenerator HNS, zwingend erforderlich für den täglichen Spülgang				
	6013-002			345,-



## Steuergerät Midi

für HNS Dampfgenerator, LCD-Anzeige, Ein/Aus-Schalter, 4 Std. Laufzeit, Lichtschalter, inklusive Thermofühler

	Artikel-Nr.	Preis € brutto
Midi		399,-

## HNS-T1 Dampfgenerator ohne Dampfdüse

Typ	Artikel-Nr.	Maße in cm	Leistung in kW	Preis € brutto
HNS 34-T1	8200-300	185 x 325 x 310	3,4	1.265,-
HNS 47-T1	8200-310	185 x 325 x 310	4,7	1.295,-
HNS 60-T1	8200-320	185 x 325 x 310	6,0	1.335,-
HNS 77-T1	8200-330	200 x 405 x 400	7,7	1.425,-
HNS 95-T1	8200-340	200 x 405 x 400	9,5	1.475,-
HNS 120-T1	8200-350	200 x 405 x 400	12,0	1.525,-
HNS 140-T1	8200-360	200 x 405 x 400	14,0	1.575,-
Spülventil für Dampfgenerator HNS, zwingend erforderlich für den täglichen Spülgang				
	6013-002			345,-



## Steuergerät T1

Flacheinbau inner- oder außerhalb der Dampfkabine, Zeit-, Temperatur- und Ein/Aus-Anzeige, Einstellungen für Zeitvorwahl, Temperatur, Sprache und Licht, LCD-Anzeige mit Helligkeitssteuerung und Schlummerfunktion. ON/OFF, Einbau innerhalb oder außerhalb der Dampfkabine, voreingestellte Laufzeit von 30 Minuten, LED Farblicht, 2-stufige Temperatur Kontrolle, Übertemperaturschutz mit separatem Fühler (50°C)

	Artikel-Nr.	Preis € brutto
T1		699,-

## Dosierpumpe

	Preis € brutto
für HNS-M/HSX/HNS-T1	1.150,-

■ HLS Dampfgenerator ohne Dampfdüse

Typ	Artikel-Nr.	Maße in cm	Leistung in kw	Preis € brutto
HLS 34	8200-100	185 x 325 x 310	3,4	1.130,-
HLS 47	8200-110	185 x 325 x 310	4,7	1.160,-
HLS 60	8200-120	185 x 325 x 310	6,0	1.225,-
HLS 77	8200-130	200 x 405 x 400	7,7	1.275,-
HLS 95	8200-140	200 x 405 x 400	9,5	1.330,-
HLS 120	8200-150	200 x 405 x 400	12,0	1.375,-
HLS 140	8200-160	200 x 405 x 400	14,0	1.415,-



■ Steuergerät VAPÉ

für HLS Dampfgenerator, LCD-Anzeige, Ein/Aus-Schalter, 12 Std. Zeitvorwahl, Lichtschalter 12 V, Temperaturfühler. Schaltung Duftstoff-Dosierpumpe und/oder Sole-Dosierpumpe, Schaltung einer Farblichtanwendung, 4 Programmspeicher, Schaltung eines Ventilators

	Artikel-Nr.	Preis € brutto
VAPÉ	8900-135	1.126,-



■ DrainKit für HLS-V

DrainKit Magnetventil mit Steuereinheit zur automatischen Wassertankspülung

Artikel-Nr.	Preis € brutto
890-005	649,-

■ SplitKit für HNS

Anschlussset für den Betrieb mehrerer HLS Generatoren mit einer Steuerung

Typ	Preis € brutto
890-006   Set 1 f. Betr. von 2 HLS Generatoren mit einer Steuerung	60,-
890-007   Set 2 f. Betr. von 3 HLS Generatoren mit einer Steuerung	122,-
890-008   Set 3 f. Betr. von 4 HLS Generatoren mit einer Steuerung	181,-

■ Duftstoff Dosierpumpe für HLS-V Generator

Typ	Artikel-Nr.	Preis € brutto
Duftstoff Dosierpumpe Standard for HLS-V, 24 V	8900-149	329,-
Duftstoff Dosierpumpe for HLS-V, 230 V	8900-151	995,-

■ Wasserenthärtungsanlage zeitgesteuert

Installation erforderlich ab 4° dH Wasserhärte, sonst kein Garantieanspruch auf Dampfgenerator. Mit LED-Anzeige, besteht aus Steuergerät, Salzbehälter und Zubehörteile.

Typ	Artikel-Nr.	Preis € brutto
Wasserenthärtung	8900-130	1.850,-
Wasserenthärtung Salz	6025-000	36,-

# DAMPFBAD-ZUBEHÖR

Beschreibung	Artikel-Nr.	Preis € brutto
Dampfdüsen, mit Polycarbonat-Wadenschutz	8900-144	72,-
Dampfbad LED-Farblichtsystem 12 V mit 2 Leuchten mit 4 Leuchten mit 6 Leuchten mit 8 Leuchten	8900-400 8900-401 8900-402 8900-403	695,- 1.395,- 2.095,- 2.795,-
Dampfbadleuchte 12 V, Keramik, Mattglashaube	8900-153	75,-
Dampfbadleuchte 12 V, quadr., gewerblich, Metallausführung	8900-197	238,-
Glühbirne für Dampfleuchte 12 V	8900-157	6,-
Silikonkabel 5 x 2,5 mm <sup>2</sup>	7026-033	13,-
Silikonkabel 3 x 1,5 mm <sup>2</sup>	7026-029	5,-



## ■ Ganzglastür für Dampfbad

77 x 190 cm Rahmenmaß, 2 Türbänder, Türgriff weiss, mit Schwelle

Beschreibung	Artikel-Nr.	Preis € brutto
Klarglas, DIN links	8900-161	1.180,-
Klarglas, DIN rechts	8900-162	1.180,-
Bronziert, DIN links	8900-163	1.180,-
Bronziert, DIN rechts	8900-164	1.180,-



## ■ Ganzglastür für Dampfbad

94 x 192 cm Rahmenmaß, 3 Türbänder, Türgriff (weiss)

Gewerbliche Ausführung, ohne Bodenschwelle

Beschreibung	Artikel-Nr.	Preis € brutto
Klarglas, DIN links	8900-182	1.380,-
Klarglas, DIN rechts	8900-181	1.380,-
Bronziert, DIN links	8900-180	1.380,-
Bronziert, DIN rechts	8900-179	1.380,-



<b>Beschreibung</b>	<b>Artikel-Nr.</b>	<b>Preis € brutto</b>
Sanduhr	8900-002	45,-
Dampfbadsitztuch	8900-003	13,-
Thermometer	8900-001	114,-
Baderegeltafel	8900-000	13,-
PVC Fußmatte 100 x 60 cm	7084-000	81,-
PVC Fußmatte 40 x 80 cm	7084-001	25,-

.....

■ Duftkonzentrate für Dampfbad

<b>Beschreibung</b>		<b>Artikel-Nr.</b>	<b>Preis € brutto</b>
Birke	1000 ml	8900-006	27,-
Nordische Fichte	1000 ml	8900-007	27,-
Eucaminze	1000 ml	8900-004	27,-
Latschenkiefer	1000 ml	8900-005	27,-
Zitrone-Orange	1000 ml	8900-008	27,-
Melisse	1000 ml	8900-009	27,-
Pfefferminz	1000 ml	8900-010	27,-
Eucalyptus	1000 ml	8900-011	27,-
Birke	5000 ml	8900-015	118,-
Nordische Fichte	5000 ml	8900-016	118,-
Eucaminze	5000 ml	8900-013	118,-
Latschenkiefer	5000 ml	8900-014	118,-
Zitrone-Orange	5000 ml	8900-017	118,-
Melisse	5000 ml	8900-018	118,-
Pfefferminz	5000 ml	8900-019	118,-
Eucalyptus	5000 ml	8900-012	118,-

# Ersatzteile für Dampfgeneratoren

## ■ Heizstäbe HNS Serie

Type	Erford. Menge	Artikel-Nr.	Preis € brutto
1150 W SEPD 97B	2 für HNS 34	6011-066	59,-
1150 W SEPD 111A*	1 für HNS 34	6011-056	89,-
1567 W SEPD 98	2 für HNS 47	6011-067	59,-
1567 W SEPD 112A*	1 für HNS 47	6011-057	84,-
2000 W SEPD 99	2 für HNS 60	6011-068	59,-
2000 W SEPD 113A*	1 für HNS 60	6011-058	77,-
2567 W SEPD 100	2 für HNS 77	6011-053	63,-
2567 W SEPD 114*	1 für HNS 77	6011-059	99,-
* mit Thermosicherung			

## ■ Heizstäbe HNS Serie

Type	Erford. Menge	Artikel-Nr.	Preis € brutto
3500 W SEPD 115B	1 für HNS 90/120/140	6011-060	108,-
5250 W SEPD 116B	2 für HNS 90/140	6011-061	96,-
4250 W SEPD 119A	2 für HNS 120	6011-063	94,-

## ■ Sonstige Teile

Type	Artikel-Nr.	Preis € brutto
Temperaturfühler Roma 2001	6011-111	33,-
Elektronikplatine HNS	606-009	139,-
Thermosicherung HNS	606-083	40,-
Wasserstandselektrode HNS	6030-000	41,-
Wasserstandselektrode HNS	6030-001	41,-
Magnetventiel HNS	6015-000	41,-
Überdruckventil HNS	6015-002	41,-
Elektronikplatine für HLS	6013-013	513,-
Fühler OLET 20 für HLS Generator	606-091	99,-
Temperatursicherung für HLS	606-101	48,-
Wasserstandselektrode HLS	6015-011	27,-